

MASTER CATALOGUE 2022 - 2023

HERBELIN

HORLOGER CONTEMPORAIN DEPUIS 1947

HERBELIN

HORLOGER CONTEMPORAIN DEPUIS 1947

Les prix sont valables à partir du 1^{er} octobre 2022

Prices are valid from october 1st 2022

Cette année, la Maison d'horlogerie française Michel Herbelin célèbre 75 ans d'héritage et de passion. Pour cet événement tourné vers l'avenir, la marque met en lumière une nouvelle identité qui porte en elle l'ambition de faire rayonner plus que jamais l'élégance, le raffinement et le savoir-faire horloger français. Une ambition qui porte un nom et un seul :

This year, French watchmaker Michel Herbelin celebrates 75 years of heritage and passion. For this forward-looking event, the brand is showcasing a new identity that carries with it a desire to promote French elegance, refinement and watchmaking expertise more than ever before. An ambition with a single name:

HERBELIN

HORLOGER CONTEMPORAIN DEPUIS 1947

Depuis ses origines, HERBELIN s'illustre par son exigence, son indépendance, son humanité et son élégance, des valeurs qui en font depuis 3 générations une exception sur le marché de l'horlogerie française. Fidèle aux montagnes jurassiennes qui l'ont vue naître, la Maison est implantée à Charquemont, à quelques kilomètres de la frontière suisse. Le choix de maintenir la production en France s'est toujours imposé comme une évidence, une déclaration perpétuelle d'amour et de respect au savoir-faire horloger français. C'est ce qui contribue, aujourd'hui encore à l'indépendance créative et à la haute qualité signées HERBELIN.

Since its very beginnings, HERBELIN has set itself apart with its high standards, independence, humanity and elegance, values that have made it an exceptional force in the French watch market for three generations. Remaining faithful to the Jura mountains of its origins, the company is located in Charquemont, a few kilometres from the Swiss border. The decision to maintain production on French soil has always been an obvious one, a perpetual declaration of love and respect for French watchmaking expertise. Still today, it drives the creative independence and superior quality of the HERBELIN brand.

HERBELIN,
c'est une histoire d'héritage,
une histoire de famille,
une histoire de liberté.
Aujourd'hui, c'est une histoire d'avenir.

HERBELIN
is about heritage,
family, freedom.
And now,
it's about the future.

PRÊT À DESSINER DEMAIN DEPUIS 75 ANS DESIGNING FOR TOMORROW FOR 75 YEARS

Pousser la porte de la Maison HERBELIN, c'est entrer dans l'histoire d'une famille remarquable. L'histoire d'une passion horlogère rayonnante écrite par trois générations audacieuses depuis 1947.

When you come through the doors of Michel HERBELIN, you are entering the history of a remarkable family. The history of a burning passion for watchmaking, written by three bold generations since 1947.

LA PASSION POUR LA PRÉCISION

HERBELIN se distingue par son amour sans faille du beau et du mouvement qui donnent toutes ses lettres de noblesse à l'horlogerie traditionnelle française. Entre audace et savoir-faire, la Maison signe des montres à l'élégance irrésistible et au mécanisme irréprochable. Une seule ambition: créer pour durer, à la perfection.

A PASSION FOR PRECISION, REFINEMENT AND ATTENTION TO DETAIL

What distinguishes HERBELIN is its unwavering love of the beauty and movement that give traditional French watchmaking its prestige. Brimming with boldness and expert craftsmanship, the brand creates irresistibly elegant timepieces with irreproachable mechanisms. Its one ambition: to make creations that last, to perfection.

LA PASSION POUR LA CRÉATION PURE EN FAMILLE

Le développement de la Maison HERBELIN en France et à l'international a toujours été aiguillé par des valeurs familiales et la transmission entre générations. Entrepreneur aussi exigeant que fougueux, Michel Herbelin a ainsi vu se perpétuer, grâce à ses fils et petits-fils, son indépendance créative unique qui fera toujours battre le cœur de la Maison.

A PASSION FOR PURE CREATION WITHIN THE FAMILY

The development of the HERBELIN company in France and around the world has always been guided by family values and the passing down of knowledge through generations. A demanding, passionate entrepreneur, Michel Herbelin's unique creative independence has been carried on by his sons and grandsons and will always be at the company's heart.

LA PASSION D'OSER SE RÉINVENTER AVEC STYLE

Depuis 2020, HERBELIN est dirigée par Maxime et Mathieu Herbelin, petits-fils du fondateur, et par deux membres de cœur de la famille, Cédric Gomez-Montiel et Benjamin Theurillat. Tous les quatre fidèles à la tradition et à l'innovation qui font l'histoire de la Maison, ils ouvrent aujourd'hui un nouveau chapitre d'avenir pour faire rayonner plus que jamais ce grand nom de l'horlogerie française.

THE PASSION TO BOLDLY REINVENT ITSELF, WITH STYLE

Since 2020, HERBELIN has been managed by Maxime and Mathieu Herbelin, the founder's grandsons, as well as two key family members, Cédric Gomez-Montiel and Benjamin Theurillat. Remaining faithful to the tradition and innovation that have marked the brand's history, they are now looking to the future and beginning a new chapter, one in which this great name in French watchmaking will shine more brightly than ever.



Maxime Herbelin ,
Cédric Gomez-Montiel,
Mathieu Herbelin,
Benjamin Theurillat



Contrôle dimensionnel
boîtier Newport Slim

*Dimensional inspection
of Newport Slim case*

UN SAVOIR-FAIRE MADE IN FRANCE INTÉMPOREL TIMELESS CRAFTSMANSHIP IN THE FRENCH TRADITION.

Nichée au cœur des montagnes du Jura depuis sa création, la Maison HERBELIN signe toutes ses collections dans ses ateliers de Charquemont. Des ateliers où l'authenticité fusionne avec l'audace, entre amour du beau et du mouvement. C'est ça être un gardien du temps à la française.

The HERBELIN company has been nestled in the Jura mountains since its earliest days, and produces all of its collections at its Charquemont workshops. Here, authenticity goes hand in hand with boldness and a love of beauty and movement. That is what it means to be a timekeeper in the French style.

LE CHOIX DE LA LIBERTÉ

Installée au cœur de la région de la Haute Horlogerie, HERBELIN a fait le choix de l'excellence artisanale en conservant sa production en France. Un choix de rareté, de savoir-faire et de fierté. Toutes les montres sont dessinées, assemblées à la main, contrôlées et réparées dans les ateliers francs-comtois de la Maison. Grâce à la proximité de la frontière, HERBELIN utilise exclusivement des mouvements suisses dans la fabrication de ses garde-temps auxquels elle confère le luxe et le raffinement de l'art de vivre à la française.

AUTHENTIQUES SAVOIR-FAIRE HORLOGERS

Être fidèle à ses origines offre à HERBELIN la richesse de compter sur des talents de longue date, hautement qualifiés. Les gestes, le style et la technicité de la Maison sont perpétués par des artisans maîtres en la matière, qui ont à cœur de transmettre leur passion et leur savoir-faire aux nouvelles générations d'horlogers français. Ils sont attachés à l'histoire d'HERBELIN qui est aussi la leur et font ainsi partie intégrante de la vie et du rayonnement de la Maison.

THE CHOICE OF FREEDOM

Located in the heart of the Fine Watchmaking region, HERBELIN has opted for artisan excellence by maintaining production on French soil. A choice of rarity, craftsmanship and pride. All of its watches are designed, assembled by hand, inspected and repaired at the brand's Franche-Comté workshops. Thanks to its proximity to the border, HERBELIN uses exclusively Swiss movements in its timepieces, which it enhances with the luxury and refinement of genuine French style.

AUTHENTIC WATCHMAKING EXPERTISE

Being true to its origins gives HERBELIN the advantage of being able to rely on long-standing, highly qualified talent. The brand's manual techniques, style and technicality are maintained by master craftsmen, who are keen to pass on their passion and expertise to new generations of French watchmakers. They are committed to the history of HERBELIN, which is also their own, and are therefore an integral part of the life and reputation of the company.

DE COLLECTIONS PHARES EN MODÈLES ICONIQUES

L'histoire de la Maison est marquée par la création de ses lignes emblématiques et rythmée par leur réinterprétation au gré des inspirations. Newport s'offre ainsi l'horizon en 1988. Ce modèle emblématique d'inspiration nautique invite à traverser le temps avec élégance, puissance et précision. La performance comme figure de proue. Avec son système de bracelet interchangeable, Antarès laisse quant à elle libre cours à l'inspiration de chacune. Liberté d'exprimer sa personnalité avec élégance et distinction.

Liberté de varier les styles à l'infini...

HERBELIN poursuit la légende de ces icônes avec de nouvelles éditions qui riment avec exceptions.

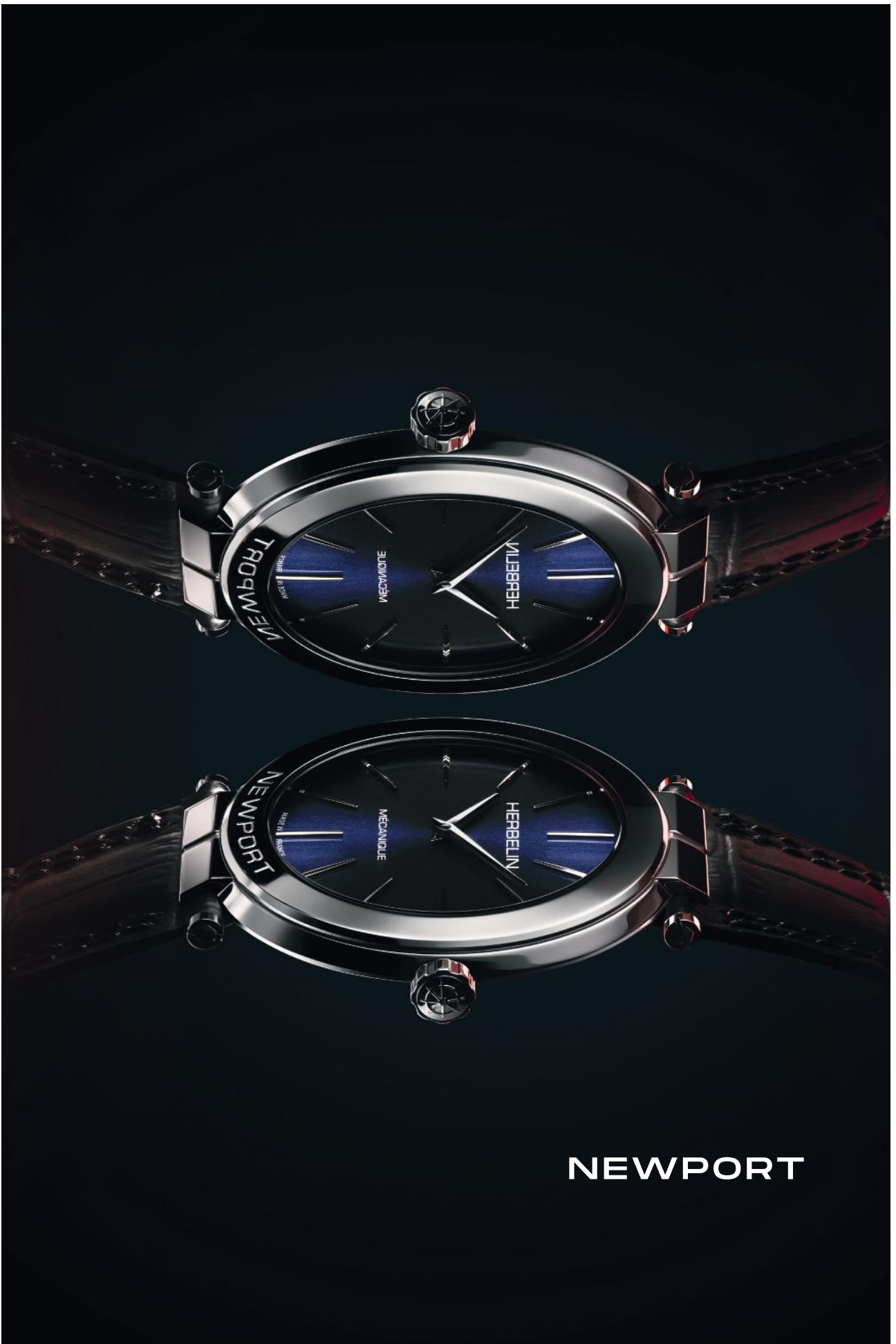
FROM FLAGSHIP COLLECTIONS TO ICONIC DESIGNS

The history of HERBELIN is marked by the creation of its emblematic lines, which are reinterpreted to reflect new inspirations. The Newport timepiece first set sail in 1988. This emblematic, nautical-inspired model is an invitation to move through time with elegance, power and precision. Performance as a figurehead. As for the Antarès, its interchangeable strap system allows the imagination to run free. The freedom to express your personality in an elegant, distinctive fashion. The freedom to enjoy infinite style variations...

HERBELIN continues the legend of these iconic timepieces with some exceptional new editions.



ANTARÈS



NEWPORT

LE MOUVEMENT DU CHANGEMENT THE MOVEMENT OF CHANGE.

Avec l'arrivée de la 3^e génération HERBELIN à la tête de la Maison, c'est un nouveau chapitre qui commence, et avec lui de nouvelles ambitions de créativité, de style et de technicité pour marquer toujours plus durablement l'Horlogerie française.

A new chapter has begun with the arrival of the 3rd generation at the helm of HERBELIN, and with its new ambitions of creativity, style and technicality to leave an ever more lasting mark on French watchmaking.

MICHEL HERBELIN DEVIENT HERBELIN

Nouvelle ère, nouveau nom. Si l'héritage de Michel Herbelin est à jamais ancré dans l'ADN de la Maison, HERBELIN consacre aujourd'hui une réussite familiale et signe l'avènement d'une marque de luxe emblématique. Ce nom, ce sont toutes les générations d'excellence passées et à venir, ce sont tous les artisans de la Maison qui créent chaque jour l'exception, c'est la signature française d'une ambition rayonnante.

HERBELIN, HORLOGER CONTEMPORAIN DEPUIS 1947

La Maison se projette aujourd'hui fièrement dans le futur pour continuer à marquer les esprits par son savoir-faire de renom allié à sa passion pour l'innovation. HERBELIN, c'est l'héritage d'une créativité libre et la volonté de fabriquer des montres raffinées et parfaitement à l'épreuve du temps, dans le respect de l'artisanat traditionnel français. Depuis 1947 et pour longtemps.

LA PREMIÈRE BOUTIQUE HERBELIN À PARIS

Pour installer le renouveau de la Maison, HERBELIN aura la fierté d'inaugurer en 2022 sa première boutique flagship, rue Bonaparte à Paris. Une adresse capitale pour rayonner dans le monde entier, une vitrine écrin pour les modèles iconiques de la Maison, un lieu de rendez-vous élégant pour tous les amoureux du style.

MICHEL HERBELIN BECOMES HERBELIN

New era, new name. While the heritage of Michel Herbelin is forever anchored in the brand's identity, HERBELIN now consolidates a family success and marks the advent of an emblematic luxury brand. The name represents all the generations of excellence, past and future; all the brand's craftsmen who create exceptional timepieces every day; the French signature of a brilliant ambition.

HERBELIN, CONTEMPORARY WATCHMAKERS SINCE 1947

The brand now looks proudly to the future, continuing to leave a lasting impression with its renowned craftsmanship and passion for innovation. HERBELIN is the heritage of creative freedom and the desire to produce refined watches that stand the test of time, with respect for traditional French craftsmanship. Since 1947, and for many years to come.

THE FIRST HERBELIN BOUTIQUE IN PARIS

To mark the brand's renewal, HERBELIN will have the honour of opening its first flagship boutique in 2022, on rue Bonaparte in Paris. An ideal address from which to extend its reputation throughout the world, a showcase for the brand's iconic models, and an elegant meeting place for all style lovers.



Contrôle visuel et fonctionnel
pour chaque montre

*Visual and functional inspection
for each watch*

NEWPORT



Newport Carbon^{TI}
14



Newport
18

CAP CAMARAT



Cap Camarat Limited Edition
60



Cap Camarat Automatic
64



Cap Camarat
68



Cap Camarat Square
72

CLASSIC



Inspiration
102



Art Déco
110



Equinoxe
122



Epsilon
128



City
132



Classiques
136



Newport Héritage
36



Newport Slim
42



Newport Originals
52



Newport Classics
54

ANTARÈS



Steel Edition
80

Golden Edition
96

LADIES



Galet
142



Octogône
150



Fil
154



V^{ème} avenue
158



Perles
168



Luna
174



NEWPORT



NEWPORT CARBON^{TI}

Puissant par son design, horloger par ses complications, technique par sa matière titane carbone, ce nouveau modèle Newport est conçu pour résister aux situations les plus extrêmes.

With a powerful design, horological complications, forged carbon and titanium cases, the latest Newport collection is built to resist to the most extreme situations.



288CTN14CY
NEWPORT CARBON TITANIUM
AUTOMATIC

Automatic Movement Sellita
 13 ¼ SW 501 BV a - Swiss Movement
 Réserve de marche - Power reserve 62h
 Carbone forgé, Titane avec traitement DLC -
 Forged carbon, titanium with DLC treatment
 Sapphire Crystal - Water Resistant 300 m
 Fond Transparent - See-Through Case Back
 Épaisseur - Thickness : 16,30 mm
 Boucle Déployante titane avec traitement DLC Black -
 Titanium Folding Buckle with DLC treatment
 Elastomère Newport FKM.

Ø 46,50 mm - **3 499 €**



288CTN14CA
NEWPORT CARBON TITANIUM
AUTOMATIC

Automatic Movement Sellita
 13 ¼ SW 501 BV a - Swiss Movement
 Réserve de marche - Power reserve 62h
 Carbone forgé, Titane avec traitement DLC -
 Forged carbon, titanium with DLC treatment
 Sapphire Crystal - Water Resistant 300 m
 Fond Transparent - See-Through Case Back
 Épaisseur - Thickness : 16,30 mm
 Boucle Déployante titane avec traitement DLC Black -
 Titanium Folding Buckle with DLC treatment
 Elastomère Newport FKM.

Ø 46,50 mm - **3 499 €**

Édition limitée - *Limited edition*
 500 modèles numérotés - *500 numbered models*





1788CTN15CB
NEWPORT CARBON TITANIUM
AUTOMATIC

Automatic Movement Sellita
 11 ½ SW220-1 - Swiss Movement
 Réserve de marche - Power reserve 41h
 Carbone forgé, titane avec traitement DLC
 Forged carbon, titanium with DLC treatment
 Sapphire Crystal - Water Resistant 300 m
 Fond Transparent - See-Through Case Back
 Épaisseur - Thickness : 12,45 mm
 Boucle Déployante titane avec traitement DLC Black -
 Titanium Folding Buckle with DLC treatment
 Elastomère Newport FKM.

Ø 43 mm - 1 999 €



1788CTN14CY
NEWPORT CARBON TITANIUM
AUTOMATIC

Automatic Movement Sellita
 11 ½ SW220-1 - Swiss Movement
 Réserve de marche - Power reserve 41h
 Carbone forgé, titane avec traitement DLC
 Forged carbon, titanium with DLC treatment
 Sapphire Crystal - Water Resistant 300 m
 Fond Transparent - See-Through Case Back
 Épaisseur - Thickness : 12,45 mm
 Boucle Déployante titane avec traitement DLC Black -
 Titanium Folding Buckle with DLC treatment
 Elastomère Newport FKM.

Ø 43 mm - 1 999 €



1788CTN14CA
NEWPORT CARBON TITANIUM
AUTOMATIC

Automatic Movement Sellita
 11 ½ SW220-1 - Swiss Movement
 Réserve de marche - Power reserve 41h
 Carbone forgé, titane avec traitement DLC
 Forged carbon, titanium with DLC treatment
 Sapphire Crystal - Water Resistant 300 m
 Fond Transparent - See-Through Case Back
 Épaisseur - Thickness : 12,45 mm
 Boucle Déployante titane avec traitement DLC Black -
 Titanium Folding Buckle with DLC treatment
 Elastomère Newport FKM.

Ø 43 mm - 1 999 €



NEWPORT

Modèle emblématique d'inspiration nautique créé en 1988, Newport invite à traverser le temps avec élégance et précision.

This emblematic nautical inspired model is an invitation to move through time with elegance and precision.



1868SQ15CB
NEWPORT AUTOMATIC SKELETON

Exclusive Automatic Movement Sellita
 13 ¼ SW 400 S - Swiss Movement
 Réserve de marche - Power reserve 41h
 Acier inox 316 L - Stainless Steel
 Sapphire Crystal - Water Resistant 100 m
 Fond Transparent - See-Through Case Back
 Épaisseur - Thickness: 10,55 mm
 Boucle Déployante - Folding Buckle
 Elastomère Newport FKM.

Ø 42 mm - **2 099 €**



1868BSQ12
NEWPORT AUTOMATIC SKELETON

Exclusive Automatic Movement Sellita
 13 ¼ SW 400 S - Swiss Movement
 Réserve de marche - Power reserve 41h
 Acier Inox 316 L - Stainless Steel
 Sapphire Crystal - Water Resistant 100 m
 Fond Transparent - See-Through Case Back
 Épaisseur - Thickness: 10,55 mm
 Boucle Déployante - Folding Buckle.

Ø 42 mm - **2 099 €**



268A65
NEWPORT AUTOMATIC

Automatic Movement Sellita
13 ¼ SW510-01 - Swiss Movement
Réserve de marche - Power reserve 62h
Acier Inox 316L - Stainless Steel
Sapphire Crystal - Water Resistant 100 m
Fond Transparent - See-Through Case Back
Épaisseur - Thickness : 14,20 mm
Boucle Déployante - Folding Buckle
Cuir - Leather.

Ø 43,50 mm - **2 499 €**



268B42
NEWPORT AUTOMATIC

Automatic Movement Sellita
13 ¼ SW510-01 - Swiss Movement
Réserve de marche - Power reserve 62h
Acier Inox 316L - Stainless Steel
Sapphire Crystal - Water Resistant 100 m
Fond Transparent - See-Through Case Back
Épaisseur - Thickness : 14,20 mm
Boucle Déployante - Folding Buckle.

Ø 43,50 mm - **2 599 €**



1768A15GD
NEWPORT AUTOMATIC

Automatic Movement Sellita
11 ½ SW220-1 - Swiss Movement
Réserve de marche - Power reserve 41h
Acier Inox 316 L - Stainless Steel
Sapphire Crystal - Water Resistant 100 m
Fond Transparent - See-Through Case Back
Épaisseur - Thickness: 11,05 mm
Boucle Déployante - Folding Buckle
Cuir - Leather.

Ø 42 mm - **949 €**



1768A15CB
NEWPORT AUTOMATIC

Automatic Movement Sellita
11 ½ SW220-1 - Swiss Movement
Réserve de marche - Power reserve 41h
Acier Inox 316 L - Stainless Steel
Sapphire Crystal - Water Resistant 100 m
Fond Transparent - See-Through Case Back
Épaisseur - Thickness: 11,05 mm
Boucle Déployante - Folding Buckle
Elastomère Newport FKM.

Ø 42 mm - **1 049 €**



1768B15
NEWPORT AUTOMATIC

Automatic Movement Sellita
11 ½ SW220-1 - Swiss Movement
Réserve de marche - Power reserve 41h
Acier Inox 316 L - Stainless Steel
Sapphire Crystal - Water Resistant 100 m
Fond Transparent - See-Through Case Back
Épaisseur - Thickness: 11,05 mm
Boucle Déployante - Folding Buckle.

Ø 42 mm - **1 049 €**



1768G15CA
NEWPORT AUTOMATIC

Automatic Movement Sellita
11 ½ SW220-1 - Swiss Movement
Réserve de marche - Power reserve 41h
Acier Inox 316 L - Stainless Steel
PVD Noir - Black PVD
Sapphire Crystal - Water Resistant 100 m
Fond Transparent - See-Through Case Back
Épaisseur - Thickness: 11,05 mm
Boucle Déployante - Folding Buckle
Elastomère Newport FKM.

Ø 42 mm - **1 099 €**



1658SQ12GD
NEWPORT AUTOMATIC SKELETON

Exclusive Automatic Movement Sellita
 11 ½ SW200-S - Swiss Movement
 Réserve de marche - Power reserve 41h
 Acier Inox 316L - Stainless Steel
 Sapphire Crystal - Water Resistant 100 m
 Fond Transparent - See-Through Case Back
 Épaisseur - Thickness : 10,05 mm
 Boucle Traditionnelle - Standard Buckle
 Cuir - Leather.

Ø 35 mm - **1 899 €**



1658BSQ12
NEWPORT AUTOMATIC SKELETON

Exclusive Automatic Movement Sellita
 11 ½ SW200-S - Swiss Movement
 Réserve de marche - Power reserve 41h
 Acier Inox 316L - Stainless Steel
 Sapphire Crystal - Water Resistant 100 m
 Fond Transparent - See-Through Case Back
 Épaisseur - Thickness : 10,05 mm
 Boucle Déployante - Folding Buckle.

Ø 35 mm - **1 999 €**



1658AP89GD
NEWPORT AUTOMATIC

Automatic Movement Sellita
11 ½ SW200 - Swiss Movement
Réserve de marche - Power reserve 41h
Acier Inox 316 L - Stainless Steel
Sapphire Crystal - Water Resistant 100 m
Fond Transparent - See-Through Case Back
Épaisseur - Thickness: 10,05 mm
Cadran Nacre - Mother of Pearl Dial
Diamant - Diamond
Boucle Traditionnelle - Standard Buckle
Cuir - Leather.

Ø 35 mm - **949 €**



1658AP89CW
NEWPORT AUTOMATIC

Automatic Movement Sellita
11 ½ SW200 - Swiss Movement
Réserve de marche - Power reserve 41h
Acier Inox 316 L - Stainless Steel
Sapphire Crystal - Water Resistant 100 m
Fond Transparent - See-Through Case Back
Épaisseur - Thickness: 10,05 mm
Cadran Nacre - Mother of Pearl Dial
Diamant - Diamond
Boucle Déployante - Folding Buckle
Elastomère Newport FKM.

Ø 35 mm - **1 049 €**



1658AP89B
NEWPORT AUTOMATIC

Automatic Movement Sellita
11 ½ SW200 - Swiss Movement
Réserve de marche - Power reserve 41h
Acier Inox 316 L - Stainless Steel
Sapphire Crystal - Water Resistant 100 m
Fond Transparent - See-Through Case Back
Épaisseur - Thickness: 10,05 mm
Cadran Nacre - Mother of Pearl Dial
Diamant - Diamond
Boucle Déployante - Folding Buckle.

Ø 35 mm - **1 049 €**



1658AP90B
NEWPORT AUTOMATIC

Automatic Movement Sellita
11 ½ SW200 - Swiss Movement
Réserve de marche - Power reserve 41h
Acier Inox 316 L - Stainless Steel
Sapphire Crystal - Water Resistant 100 m
Fond Transparent - See-Through Case Back
Épaisseur - Thickness: 10,05 mm
Cadran Nacre - Mother of Pearl Dial
Diamant - Diamond
Boucle Déployante - Folding Buckle.

Ø 35 mm - **1 049 €**



37658AP15GD
NEWPORT CHRONO

Quartz Movement
12 ½ Ronda 5040-D - Swiss Movement
Acier Inox 316 L - Stainless Steel
Sapphire Crystal - Water Resistant 100 m
Épaisseur - Thickness: 10,45 mm
Boucle Traditionnelle - Standard Buckle
Cuir - Leather.

Ø 40,5 mm - **659 €**



37658AP15CB
NEWPORT CHRONO

Quartz Movement
12 ½ Ronda 5040-D - Swiss Movement
Acier Inox 316 L - Stainless Steel
Sapphire Crystal - Water Resistant 100 m
Épaisseur - Thickness: 10,45 mm
Boucle Déployante - Folding Buckle
Elastomère Newport FKM.

Ø 40,5 mm - **759 €**



37688A42GD
NEWPORT CHRONO

Quartz Movement
12 ½ Ronda 5040-D - Swiss Movement
Acier Inox 316 L - Stainless Steel
Sapphire Crystal - Water Resistant 100 m
Épaisseur - Thickness: 10,55 mm
Boucle Traditionnelle - Standard Buckle
Cuir - Leather.

Ø 43 mm - **699 €**



37688B42
NEWPORT CHRONO

Quartz Movement
12 ½ Ronda 5040-D - Swiss Movement
Acier Inox 316 L - Stainless Steel
Sapphire Crystal - Water Resistant 100 m
Épaisseur - Thickness: 10,55 mm
Boucle Déployante - Folding Buckle.

Ø 43 mm - **799 €**





37688A35GD
NEWPORT CHRONO

Quartz Movement
12 ½ Ronda 5040-D - Swiss Movement
Acier Inox 316 L - Stainless Steel
Sapphire Crystal - Water Resistant 100 m
Épaisseur - Thickness: 10,55 mm
Boucle Traditionnelle - Standard Buckle
Cuir - Leather.

Ø 43 mm - **699 €**



37688A35CB
NEWPORT CHRONO

Quartz Movement
12 ½ Ronda 5040-D - Swiss Movement
Acier Inox 316 L - Stainless Steel
Sapphire Crystal - Water Resistant 100 m
Épaisseur - Thickness: 10,55 mm
Boucle Déployante - Folding Buckle
Elastomère Newport FKM.

Ø 43 mm - **799 €**



37688B35
NEWPORT CHRONO

Quartz Movement
12 ½ Ronda 5040-D - Swiss Movement
Acier Inox 316 L - Stainless Steel
Sapphire Crystal - Water Resistant 100 m
Épaisseur - Thickness: 10,55 mm
Boucle Déployante - Folding Buckle.

Ø 43 mm - **799 €**



37688AG44
NEWPORT CHRONO

Quartz Movement
12 ½ Ronda 5040-D - Swiss Movement
Acier Inox 316L - Stainless Steel
PVD Noir - Black PVD
Sapphire Crystal - Water Resistant 100 m
Épaisseur - Thickness: 10,55 mm
Boucle Déployante - Folding Buckle
Cuir - Leather.

Ø 43 mm - **759 €**



37688AG65
NEWPORT CHRONO

Quartz Movement
12 ½ Ronda 5040-D - Swiss Movement
Acier Inox 316L - Stainless Steel
PVD Noir - Black PVD
Sapphire Crystal - Water Resistant 100 m
Épaisseur - Thickness: 10,55 mm
Boucle Déployante - Folding Buckle
Cuir - Leather.

Ø 43 mm - **759 €**



37688G33TCA
NEWPORT CHRONO

Quartz Movement
12 ½ Ronda 5040-D - Swiss Movement
PVD Noir - Black PVD
Sapphire Crystal - Water Resistant 100 m
Épaisseur - Thickness: 10,55 mm
Boucle Déployante - Folding Buckle
Elastomère Newport FKM.

Ø 43 mm - **899 €**



**12288A12GD
NEWPORT**

Quartz Movement
11 ½ Ronda 715 - Swiss Movement
Acier Inox 316 L - Stainless Steel
Sapphire Crystal - Water Resistant 100 m
Épaisseur - Thickness: 8,35 mm
Boucle Traditionnelle - Standard Buckle
Cuir - Leather.

Ø 40,50 mm - **499 €**



**12288A15GD
NEWPORT**

Quartz Movement
11 ½ Ronda 715 - Swiss Movement
Acier Inox 316 L - Stainless Steel
Sapphire Crystal - Water Resistant 100 m
Épaisseur - Thickness: 8,35 mm
Boucle Traditionnelle - Standard Buckle
Cuir - Leather.

Ø 40,50 mm - **499 €**



**12288A15CB
NEWPORT**

Quartz Movement
11 ½ Ronda 715 - Swiss Movement
Acier Inox 316 L - Stainless Steel
Sapphire Crystal - Water Resistant 100 m
Épaisseur - Thickness: 8,35 mm
Boucle Déployante - Folding Buckle
Elastomère Newport FKM.

Ø 40,50 mm - **599 €**



**12288B15
NEWPORT**

Quartz Movement
11 ½ Ronda 715 - Swiss Movement
Acier Inox 316 L - Stainless Steel
Sapphire Crystal - Water Resistant 100 m
Épaisseur - Thickness: 8,35 mm
Boucle Déployante - Folding Buckle.

Ø 40,50 mm - **599 €**



12288G15CA
NEWPORT

Quartz Movement
11 ½ Ronda 715 - Swiss Movement
PVD Noir - Black PVD
Sapphire Crystal - Water Resistant 100 m
Épaisseur - Thickness: 8,35 mm
Boucle Déployante - Folding Buckle
Elastomère Newport FKM.

Ø 40,50 mm - **659 €**



12288G33TCA
NEWPORT

Quartz Movement
11 ½ Ronda 715 - Swiss Movement
PVD Noir - Black PVD
Sapphire Crystal - Water Resistant 100 m
Épaisseur - Thickness: 8,35 mm
Boucle Déployante - Folding Buckle
Elastomère Newport FKM.

Ø 40,50 mm - **659 €**



35688AP19GD
NEWPORT CHRONO

Quartz Movement
10 ½ Ronda 3540-D - Swiss Movement
Acier Inox 316 L - Stainless Steel
Sapphire Crystal - Water Resistant 100 m
Épaisseur - Thickness: 10,55 mm
Cadran Nacre - Mother of Pearl Dial
Boucle Traditionnelle - Standard Buckle
Cuir - Leather.

Ø 35 mm - **749 €**



35688AP19CW
NEWPORT CHRONO

Quartz Movement
10 ½ Ronda 3540-D - Swiss Movement
Acier Inox 316 L - Stainless Steel
Sapphire Crystal - Water Resistant 100 m
Épaisseur - Thickness: 10,55 mm
Cadran Nacre - Mother of Pearl Dial
Boucle Déployante - Folding Buckle
Elastomère Newport FKM.

Ø 35 mm - **849 €**



35688AP89FU
NEWPORT CHRONO

Quartz Movement
10 ½ Ronda 3540-D - Swiss Movement
Acier Inox 316 L - Stainless Steel
Sapphire Crystal - Water Resistant 100 m
Épaisseur - Thickness: 10,55 mm
Cadran Nacre - Mother of Pearl Dial
Diamant - Diamond
Boucle Traditionnelle - Standard Buckle
Cuir - Leather.

Ø 35 mm - **849 €**





35688B19
NEWPORT CHRONO

Quartz Movement
10 ½ Ronda 3540-D - Swiss Movement
Acier Inox 316 L - Stainless Steel
Sapphire Crystal - Water Resistant 100 m
Épaisseur - Thickness: 10,55 mm
Cadran Nacre - Mother of Pearl Dial
Boucle Déployante - Folding Buckle.

Ø 35 mm - **849 €**



35688BTR19
NEWPORT CHRONO

Quartz Movement
10 ½ Ronda 3540-D - Swiss Movement
Acier Inox 316 L - Stainless Steel
PVD Or Rose - Rose Gold PVD
Sapphire Crystal - Water Resistant 100 m
Épaisseur - Thickness: 10,55 mm
Cadran Nacre - Mother of Pearl Dial
Boucle Déployante - Folding Buckle.

Ø 35 mm - **949 €**



35688B89
NEWPORT CHRONO

Quartz Movement
10 ½ Ronda 3540-D - Swiss Movement
Acier Inox 316 L - Stainless Steel
Sapphire Crystal - Water Resistant 100 m
Épaisseur - Thickness: 10,55 mm
Cadran Nacre - Mother of Pearl Dial
Diamant - Diamond
Boucle Déployante - Folding Buckle.

Ø 35 mm - **949 €**



35688BTR89
NEWPORT CHRONO

Quartz Movement
10 ½ Ronda 3540-D - Swiss Movement
Acier Inox 316 L - Stainless Steel
PVD Or Rose - Rose Gold PVD
Sapphire Crystal - Water Resistant 100 m
Épaisseur - Thickness: 10,55 mm
Cadran Nacre - Mother of Pearl Dial
Diamant - Diamond
Boucle Déployante - Folding Buckle.

Ø 35 mm - **1 049 €**



**14288AP19GD
NEWPORT**

Quartz Movement
8 ¾ Ronda 785 - Swiss Movement
Acier Inox 316 L - Stainless Steel
Sapphire Crystal - Water Resistant 100 m
Épaisseur - Thickness: 7,85 mm
Cadran Nacre - Mother of Pearl Dial
Boucle Traditionnelle - Standard Buckle
Cuir - Leather.

Ø 34,50 mm - **499 €**



**14288AP19CW
NEWPORT**

Quartz Movement
8 ¾ Ronda 785 - Swiss Movement
Acier Inox 316 L - Stainless Steel
Sapphire Crystal - Water Resistant 100 m
Épaisseur - Thickness: 7,85 mm
Cadran Nacre - Mother of Pearl Dial
Boucle Déployante - Folding Buckle
Elastomère Newport FKM.

Ø 34,50 mm - **599 €**



**14288AP89FU
NEWPORT**

Quartz Movement
8 ¾ Ronda 785 - Swiss Movement
Acier Inox 316 L - Stainless Steel
Sapphire Crystal - Water Resistant 100 m
Épaisseur - Thickness: 7,85 mm
Cadran Nacre - Mother of Pearl Dial
Diamant - Diamond
Boucle Traditionnelle - Standard Buckle
Cuir - Leather.

Ø 34,50 mm - **599 €**



**14288AP89CW
NEWPORT**

Quartz Movement
8 ¾ Ronda 785 - Swiss Movement
Acier Inox 316 L - Stainless Steel
Sapphire Crystal - Water Resistant 100 m
Épaisseur - Thickness: 7,85 mm
Cadran Nacre - Mother of Pearl Dial
Diamant - Diamond
Boucle Déployante - Folding Buckle
Elastomère Newport FKM.

Ø 34,50 mm - **699 €**



14288B15
NEWPORT

Quartz Movement
8 ¼ Ronda 785 - Swiss Movement
Acier Inox 316 L - Stainless Steel
Sapphire Crystal - Water Resistant 100 m
Épaisseur - Thickness: 7,85 mm
Boucle Déployante - Folding Buckle.

Ø 34,50 mm - **579 €**



14288B19
NEWPORT

Quartz Movement
8 ¼ Ronda 785 - Swiss Movement
Acier Inox 316 L - Stainless Steel
Sapphire Crystal - Water Resistant 100 m
Épaisseur - Thickness: 7,85 mm
Cadran Nacre - Mother of Pearl Dial
Boucle Déployante - Folding Buckle.

Ø 34,50 mm - **599 €**



14288B89
NEWPORT

Quartz Movement
8 ¼ Ronda 785 - Swiss Movement
Acier Inox 316 L - Stainless Steel
Sapphire Crystal - Water Resistant 100 m
Épaisseur - Thickness: 7,85 mm
Cadran Nacre - Mother of Pearl Dial
Diamant - Diamond
Boucle Déployante - Folding Buckle.

Ø 34,50 mm - **699 €**



NEWPORT HÉRITAGE

En combinant un design seventies inspiré des archives de la maison et un ADN marin, Newport Héritage affirme son caractère racé par son style sportif vintage.

Combining a Seventies design inspired by the Michel HERBELIN archives and seafaring DNA, Newport Héritage with sporty vintage style looks distinctly sophisticated.



1774AN14CA
NEWPORT DIVER AUTOMATIC

Automatic Movement Sellita
 11 ½ SW220 - Swiss Movement
 Réserve de marche - Power reserve 41h
 Acier Inox 316 L - Stainless Steel
 Sapphire Crystal - Water Resistant 300 m
 Couronne Vissée - Screwed Down Crown
 Lunette Céramique - Ceramic Bezel
 Fond Transparent - See-Through Case Back
 Épaisseur - Thickness: 13,95 mm
 Boucle Déployante - Folding Buckle
 Fermeur Plongée - Diver Clasp
 Elastomère Newport FKM.

42 x 42 mm - **1 349 €**



1774BL15CB
NEWPORT DIVER AUTOMATIC

Automatic Movement Sellita
 11 ½ SW220 - Swiss Movement
 Réserve de marche - Power reserve 41h
 Acier Inox 316 L - Stainless Steel
 Sapphire Crystal - Water Resistant 300 m
 Couronne Vissée - Screwed Down Crown
 Lunette Céramique - Ceramic Bezel
 Fond Transparent - See-Through Case Back
 Épaisseur - Thickness: 13,95 mm
 Boucle Déployante - Folding Buckle
 Fermeur Plongée - Diver Clasp
 Elastomère Newport FKM.

42 x 42 mm - **1 349 €**



1764/42
NEWPORT HERITAGE AUTOMATIC

Automatic Movement Sellita
11 ½ SW220 - Swiss Movement
Réserve de marche - Power reserve 41h
Acier Inox 316 L - Stainless Steel
Sapphire Crystal - Water Resistant 100 m
Fond Transparent - See-Through Case Back
Épaisseur - Thickness: 12,25 mm
Boucle Déployante - Folding Buckle
Cuir - Leather.

42 x 42 mm - **1290 €**



1764/42B
NEWPORT HERITAGE AUTOMATIC

Automatic Movement Sellita
11 ½ SW220 - Swiss Movement
Réserve de marche - Power reserve 41h
Acier Inox 316 L - Stainless Steel
Sapphire Crystal - Water Resistant 100 m
Fond Transparent - See-Through Case Back
Épaisseur - Thickness: 12,25 mm
Boucle Déployante - Folding Buckle.

42 x 42 mm - **1290 €**

Édition limitée - *Limited edition*
1000 modèles numérotés - *1000 numbered models*



1764AP11BL
NEWPORT HÉRITAGE AUTOMATIC

Automatic Movement Sellita
11 ½ SW220 - Swiss Movement
Réserve de marche - Power reserve 41h
Acier Inox 316 L - Stainless Steel
Sapphire Crystal - Water Resistant 100 m
Fond Transparent - See-Through Case Back
Épaisseur - Thickness: 12,25 mm
Boucle Déployante - Folding Buckle
Cuir - Leather.

42 x 42 mm - **1159 €**



1764T11BR
NEWPORT HÉRITAGE AUTOMATIC

Automatic Movement Sellita
11 ½ SW220 - Swiss Movement
Réserve de marche - Power reserve 41h
Acier Inox 316 L - Stainless Steel
Sapphire Crystal - Water Resistant 100 m
Fond Transparent - See-Through Case Back
Épaisseur - Thickness: 12,25 mm
Boucle Déployante - Folding Buckle
Cuir - Leather.

42 x 42 mm - **1159 €**





35664AP25
NEWPORT HÉRITAGE CHRONO

Quartz Movement
10 ½ x 11 ½ Ronda 3540-D - Swiss Movement
Acier Inox 316L - Stainless Steel
Sapphire Crystal - Water Resistant 100 m
Épaisseur - Thickness: 12,50 mm
Boucle Traditionnelle - Standard Buckle
Cuir - Leather.

42 x 42 mm - **749 €**



35664AP25CB
NEWPORT HÉRITAGE CHRONO

Quartz Movement
10 ½ x 11 ½ Ronda 3540-D - Swiss Movement
Acier Inox 316L - Stainless Steel
Sapphire Crystal - Water Resistant 100 m
Épaisseur - Thickness: 12,50 mm
Boucle Déployante - Folding Buckle
Elastomère Newport FKM.

42 x 42 mm - **849 €**



35664AP25B
NEWPORT HÉRITAGE CHRONO

Quartz Movement
10 ½ x 11 ½ Ronda 3540-D - Swiss Movement
Acier Inox 316L - Stainless Steel
Sapphire Crystal - Water Resistant 100 m
Épaisseur - Thickness: 12,50 mm
Boucle Déployante - Folding Buckle.

42 x 42 mm - **849 €**



NEWPORT SLIM

Urbanisée en toute élégance, la Newport Slim arbore fièrement une silhouette épurée. Liftée, amincie, remodelée, tout en gardant l'essence de son ADN marin.

Elegantly urban, the Newport Slim proudly displays a streamlined silhouette. Enhanced, slimmed down and remodelled it has been transformed, yet retains its nautical soul.



**1222SQ75
NEWPORT SLIM MECHANICAL
SKELETON**

Exclusive Mechanical Movement Sellita
11 ½ SW 210-S - Swiss Movement
Réserve de marche - Power reserve 45h
Acier Inox 316 L - Stainless Steel
Sapphire Crystal - Water Resistant 30 m
Fond Transparent - See-Through Case Back
Épaisseur - Thickness: 7,15 mm
Boucle Traditionnelle - Standard Buckle
Cuir - Leather.

Ø 42 mm - **1 799 €**

Édition limitée - *Limited edition*
500 modèles numérotés - *500 numbered models*





1222AP15
NEWPORT SLIM MECHANICAL

Mechanical Movement Sellita
11 ½ SW 210-1 - Swiss Movement
Réserve de marche - Power reserve 45h
Acier Inox 316 L - Stainless Steel
Sapphire Crystal - Water Resistant 30 m
Fond Transparent - See-Through Case Back
Épaisseur - Thickness: 7,30 mm
Boucle Traditionnelle - Standard Buckle
Cuir - Leather.

Ø 42 mm - **799 €**



1222T15BL
NEWPORT SLIM MECHANICAL

Mechanical Movement Sellita
11 ½ SW 210-1 - Swiss Movement
Réserve de marche - Power reserve 45h
Acier Inox 316 L - Stainless Steel
PVD Plaqué Or Jaune - Yellow Gold PVD
Sapphire Crystal - Water Resistant 30 m
Fond Transparent - See-Through Case Back
Épaisseur - Thickness: 7,30 mm
Boucle Traditionnelle - Standard Buckle
Cuir - Leather.

Ø 42 mm - **849 €**



12722AP15
NEWPORT SLIM

Quartz Movement
 10 ½ Ronda 706-1 - Swiss Movement
 Acier Inox 316 L - Stainless Steel
 Sapphire Crystal - Water Resistant 30 m
 Épaisseur - Thickness: 6,95 mm
 Boucle Traditionnelle - Standard Buckle
 Cuir - Leather.

Ø 41,5 mm - **559 €**



12722T15BL
NEWPORT SLIM

Quartz Movement
 10 ½ Ronda 706-1 - Swiss Movement
 Acier Inox 316 L - Stainless Steel
 PVD Plaqué Or Jaune - Yellow Gold PVD
 Sapphire Crystal - Water Resistant 30 m
 Épaisseur - Thickness: 6,95 mm
 Boucle Traditionnelle - Standard Buckle
 Cuir - Leather.

Ø 41,5 mm - **599 €**



19522AP15
NEWPORT SLIM

Quartz Movement
10 ½ Ronda 704-1 - Swiss Movement
Acier Inox 316 L - Stainless Steel
Sapphire Crystal - Water Resistant 30 m
Épaisseur - Thickness: 5,80 mm
Boucle Traditionnelle - Standard Buckle
Cuir - Leather.

Ø 40 mm - **459 €**



19522T15BL
NEWPORT SLIM

Quartz Movement
10 ½ Ronda 704-1 - Swiss Movement
Acier Inox 316 L - Stainless Steel
PVD Plaqué Or - Yellow Gold PVD
Sapphire Crystal - Water Resistant 30 m
Épaisseur - Thickness: 5,80 mm
Boucle Traditionnelle - Standard Buckle
Cuir - Leather.

Ø 40 mm - **499 €**





16922AP19BL
NEWPORT SLIM

Quartz Movement
7 ¾ Ronda 774-1 - Swiss Movement
Acier Inox 316 L - Stainless Steel
Sapphire Crystal - Water Resistant 30 m
Épaisseur - Thickness: 5,85 mm
Cadran Nacre - Mother of Pearl Dial
Boucle Traditionnelle - Standard Buckle
Cuir - Leather.

Ø 32 mm - **499 €**



16922AP60BL
NEWPORT SLIM

Quartz Movement
7 ¾ Ronda 774-1 - Swiss Movement
Acier Inox 316 L - Stainless Steel
Sapphire Crystal - Water Resistant 30 m
Épaisseur - Thickness: 5,85 mm
Cadran Nacre - Mother of Pearl Dial
Boucle Traditionnelle - Standard Buckle
Cuir - Leather.

Ø 32 mm - **499 €**



16922T15BL
NEWPORT SLIM

Quartz Movement
7 ¾ Ronda 774-1 - Swiss Movement
Acier Inox 316 L - Stainless Steel
PVD Plaqué Or Jaune - Yellow Gold PVD
Sapphire Crystal - Water Resistant 30 m
Épaisseur - Thickness: 5,85 mm
Boucle Traditionnelle - Standard Buckle
Cuir - Leather.

Ø 32 mm - **499 €**



16922P15BL
NEWPORT SLIM

Quartz Movement
7 ¾ Ronda 774-1 - Swiss Movement
PVD Plaqué Or Jaune - Yellow Gold PVD
Sapphire Crystal - Water Resistant 30 m
Épaisseur - Thickness: 5,85 mm
Boucle Traditionnelle - Standard Buckle
Cuir - Leather.

Ø 32 mm - **559 €**



16922B60
NEWPORT SLIM

Quartz Movement
7 ¾ Ronda 774-1 - Swiss Movement
Acier Inox 316 L - Stainless Steel
Sapphire Crystal - Water Resistant 30 m
Épaisseur - Thickness: 5,85 mm
Cadran Nacre - Mother of Pearl Dial
Boucle Déployante - Folding Buckle.

Ø 32 mm - **599 €**



16922B19
NEWPORT SLIM

Quartz Movement
7 ¾ Ronda 774-1 - Swiss Movement
Acier Inox 316 L - Stainless Steel
Sapphire Crystal - Water Resistant 30 m
Épaisseur - Thickness: 5,85 mm
Cadran Nacre - Mother of Pearl Dial
Boucle Déployante - Folding Buckle.

Ø 32 mm - **599 €**



16922BT15
NEWPORT SLIM

Quartz Movement
7 ¾ Ronda 774-1 - Swiss Movement
Acier Inox 316 L - Stainless Steel
PVD Plaqué Or Jaune - Yellow Gold PVD
Sapphire Crystal - Water Resistant 30 m
Épaisseur - Thickness: 5,85 mm
Boucle Déployante - Folding Buckle.

Ø 32 mm - **659 €**



16922BT19
NEWPORT SLIM

Quartz Movement
7 ¾ Ronda 774-1 - Swiss Movement
Acier Inox 316 L - Stainless Steel
PVD Plaqué Or Jaune - Yellow Gold PVD
Sapphire Crystal - Water Resistant 30 m
Épaisseur - Thickness: 5,85 mm
Cadran Nacre - Mother of Pearl Dial
Boucle Déployante - Folding Buckle.

Ø 32 mm - **699 €**



16922BP15
NEWPORT SLIM

Quartz Movement
7 ¾ Ronda 774-1 - Swiss Movement
PVD Plaqué Or Jaune - Yellow Gold PVD
Sapphire Crystal - Water Resistant 30 m
Épaisseur - Thickness: 5,85 mm
Boucle Déployante - Folding Buckle.

Ø 32 mm - **699 €**



16922BP19
NEWPORT SLIM

Quartz Movement
7 ¾ Ronda 774-1 - Swiss Movement
PVD Plaqué Or Jaune - Yellow Gold PVD
Sapphire Crystal - Water Resistant 30 m
Épaisseur - Thickness: 5,85 mm
Cadran Nacre - Mother of Pearl Dial
Boucle Déployante - Folding Buckle.

Ø 32 mm - **739 €**



NEWPORT ORIGINALS

Newport Originals reprend les lignes et les codes couleurs des premières Newport créées en 1988.

Newport Originals is inspired by the design and color codes of the first Newport created in 1988.



14255T35
NEWPORT ORIGINALS

Quartz Movement
8 ¾ Ronda 785 - Swiss Movement
Acier Inox 316 L - Stainless Steel
PVD Plaqué Or Jaune - Yellow Gold PVD
Sapphire Crystal - Water Resistant 100 m
Épaisseur - Thickness: 7,25 mm
Boucle Traditionnelle - Standard Buckle
Cuir - Leather.

Ø 29 mm - **499 €**



12255T35
NEWPORT ORIGINALS

Quartz Movement
11 ½ Ronda 715 - Swiss Movement
Acier Inox 316 L - Stainless Steel
PVD Plaqué Or Jaune - Yellow Gold PVD
Sapphire Crystal - Water Resistant 100 m
Épaisseur - Thickness: 7,50 mm
Boucle Traditionnelle - Standard Buckle
Cuir - Leather.

Ø 38,50 mm - **499 €**



37654T35
NEWPORT ORIGINALS

Quartz Movement
12 ½ Ronda 5040D - Swiss Movement
Acier Inox 316 L - Stainless Steel
PVD Plaqué Or Jaune - Yellow Gold PVD
Sapphire Crystal - Water Resistant 100 m
Épaisseur - Thickness : 10,55 mm
Boucle Traditionnelle - Standard Buckle
Cuir - Leather.

Ø 40,30 mm - **699 €**



NEWPORT CLASSICS

Une collection chic et moderne en toutes circonstances.

An elegant and modern collection, to be worn anytime.



18384/B29
NEWPORT CLASSICS

Quartz Movement
11 ½ Ronda 6004-D - Swiss Movement
Acier Inox 316 L - Stainless Steel
Sapphire Crystal - Water Resistant 50 m
Épaisseur - Thickness: 6,50 mm
Cadran Nacre - Mother of Pearl Dial
Boucle Déployante - Folding Buckle.

Ø 34 mm - **559 €**



18384/BT29
NEWPORT CLASSICS

Quartz Movement
11 ½ Ronda 6004-D - Swiss Movement
Acier Inox 316 L - Stainless Steel
PVD Plaqué Or Jaune - Yellow Gold PVD
Sapphire Crystal - Water Resistant 50 m
Épaisseur - Thickness: 6,50 mm
Cadran Nacre - Mother of Pearl Dial
Boucle Déployante - Folding Buckle.

Ø 34 mm - **659 €**



18384/BTR29
NEWPORT CLASSICS

Quartz Movement
11 ½ Ronda 6004-D - Swiss Movement
Acier Inox 316 L - Stainless Steel
PVD Or Rose - Rose Gold PVD
Sapphire Crystal - Water Resistant 50 m
Épaisseur - Thickness: 6,50 mm
Cadran Nacre - Mother of Pearl Dial
Boucle Déployante - Folding Buckle.

Ø 34 mm - **659 €**



18384/B19
NEWPORT CLASSICS

Quartz Movement
11 ½ Ronda 6004-D - Swiss Movement
Acier Inox 316 L - Stainless Steel
Sapphire Crystal - Water Resistant 50 m
Épaisseur - Thickness: 6,50 mm
Cadran Nacre - Mother of Pearl Dial
Boucle Déployante - Folding Buckle.

Ø 34 mm - **599 €**



18384/BTR19
NEWPORT CLASSICS

Quartz Movement
11 ½ Ronda 6004-D - Swiss Movement
Acier Inox 316 L - Stainless Steel
PVD Or Rose - Rose Gold PVD
Sapphire Crystal - Water Resistant 50 m
Épaisseur - Thickness: 6,50 mm
Cadran Nacre - Mother of Pearl Dial
Boucle Déployante - Folding Buckle.

Ø 34 mm - **699 €**



18384/B89
NEWPORT CLASSICS

Quartz Movement
11 ½ Ronda 6004-D - Swiss Movement
Acier Inox 316 L - Stainless Steel
Sapphire Crystal - Water Resistant 50 m
Épaisseur - Thickness: 6,50 mm
Cadran Nacre - Mother of Pearl Dial
Diamant - Diamond
Boucle Déployante - Folding Buckle.

Ø 34 mm - **699 €**



18384/BT89
NEWPORT CLASSICS

Quartz Movement
11 ½ Ronda 6004-D - Swiss Movement
Acier Inox 316 L - Stainless Steel
PVD Plaqué Or Jaune - Yellow Gold PVD
Sapphire Crystal - Water Resistant 50 m
Épaisseur - Thickness: 6,50 mm
Cadran Nacre - Mother of Pearl Dial
Diamant - Diamond
Boucle Déployante - Folding Buckle.

Ø 34 mm - **799 €**



18384/BTR89
NEWPORT CLASSICS

Quartz Movement
11 ½ Ronda 6004-D - Swiss Movement
Acier Inox 316 L - Stainless Steel
PVD Or Rose - Rose Gold PVD
Sapphire Crystal - Water Resistant 50 m
Épaisseur - Thickness: 6,50 mm
Cadran Nacre - Mother of Pearl Dial
Diamant - Diamond
Boucle Déployante - Folding Buckle.

Ø 34 mm - **799 €**



CAP CAMARAT



CAP CAMARAT LIMITED EDITION

La collection Cap Camarat au design inspiré par la French Riviera s'agrandit avec ces éditions limitées.

Cap Camarat draws its inspiration from the French Riviera and expands its collection with limited editions.



1845BSQ12
CAP CAMARAT SKELETON AUTOMATIC

Exclusive Automatic Movement Sellita
13 ¼ SW400-1 Sc - Swiss Movement
Réserve de marche - Power reserve 41h
Acier Inox 316L - Stainless Steel
Sapphire Crystal - Water Resistant 100m
Fond Transparent - See-Through Case Back
Épaisseur - Thickness: 10,45 mm
Boucle Déployante - Folding Buckle.

Ø 42 mm - **1 999 €**



1845BSQ14
CAP CAMARAT SKELETON AUTOMATIC

Exclusive Automatic Movement Sellita
13 ¼ SW400-1 Sc - Swiss Movement
Réserve de marche - Power reserve 41h
Acier Inox 316L - Stainless Steel
Sapphire Crystal - Water Resistant 100m
Fond Transparent - See-Through Case Back
Épaisseur - Thickness: 10,45 mm
Boucle Déployante - Folding Buckle.

Ø 42 mm - **1 999 €**

Édition limitée - *Limited edition*
500 modèles numérotés - *500 numbered models*





1445/B15
CAP CAMARAT GMT AUTOMATIC

Automatic Movement - GMT Automatic
 11 ½ Sellita SW330-2 - Swiss Movement
 Réserve de marche - Power reserve 56h
 Acier Inox 316 L - Stainless Steel
 Sapphire Crystal - Water Resistant 100 m
 Fond Transparent - See-Through Case Back
 Épaisseur - Thickness: 10,35 mm
 Boucle Déployante - Folding Buckle.

Ø 42 mm - **1490 €**



1445/B25
CAP CAMARAT GMT AUTOMATIC

Automatic Movement - GMT Automatic
 11 ½ Sellita SW330-2 - Swiss Movement
 Réserve de marche - Power reserve 56h
 Acier Inox 316 L - Stainless Steel
 Sapphire Crystal - Water Resistant 100 m
 Fond Transparent - See-Through Case Back
 Épaisseur - Thickness: 10,35 mm
 Boucle Déployante - Folding Buckle.

Ø 42 mm - **1490 €**

Édition limitée - *Limited edition*
 500 modèles numérotés - *500 numbered models*



CAP CAMARAT AUTOMATIC

Cap Camarat automatique, une montre de tradition horlogère inspiré par la French Riviera.

Cap Camarat automatic, issued from the watchmaking tradition, is inspired by the French Riviera



1645B15
CAP CAMARAT AUTOMATIC

Automatic Movement Sellita
11 ½ SW200-1 - Swiss Movement
Réserve de marche - Power reserve 41h
Acier Inox 316 L - Stainless Steel
Sapphire Crystal - Water Resistant 100 m
Fond Transparent - See-Through Case Back
Épaisseur - Thickness: 10,35 mm
Boucle Déployante - Folding Buckle.

Ø 40,50 mm - **849 €**



1645B16
CAP CAMARAT AUTOMATIC

Automatic Movement Sellita
11 ½ SW200-1 - Swiss Movement
Réserve de marche - Power reserve 41h
Acier Inox 316 L - Stainless Steel
Sapphire Crystal - Water Resistant 100 m
Fond Transparent - See-Through Case Back
Épaisseur - Thickness: 10,35 mm
Boucle Déployante - Folding Buckle.

Ø 40,50 mm - **849 €**



1645/B42
CAP CAMARAT AUTOMATIC

Automatic Movement Sellita
11 ½ SW200-1 - Swiss Movement
Réserve de marche - Power reserve 41h
Acier Inox 316 L - Stainless Steel
Sapphire Crystal - Water Resistant 100 m
Fond Transparent - See-Through Case Back
Épaisseur - Thickness: 10,35 mm
Boucle Déployante - Folding Buckle.

Ø 40,50 mm - **849 €**



1645B14
CAP CAMARAT AUTOMATIC

Automatic Movement Sellita
11 ½ SW200-1 - Swiss Movement
Réserve de marche - Power reserve 41h
Acier Inox 316L - Stainless Steel
Sapphire Crystal - Water Resistant 100m
Fond Transparent - See-Through Case Back
Épaisseur - Thickness: 10,35 mm
Boucle Déployante - Folding Buckle.

Ø 40,50 mm - **849 €**



1645BN14
CAP CAMARAT BLACK DLC AUTOMATIC

Automatic Movement Sellita
11 ½ SW200-1 - Swiss Movement
Réserve de marche - Power reserve 41h
DLC Noir - Black DLC
Sapphire Crystal - Water Resistant 100m
Fond Transparent - See-Through Case Back
Épaisseur - Thickness: 10,35 mm
Boucle Déployante - Folding Buckle.

Ø 40,50 mm - **999 €**



1545B15
CAP CAMARAT AUTOMATIC

Automatic Movement Sellita
11 ½ SW200-1 - Swiss Movement
Réserve de marche - Power reserve 41h
Acier Inox 316L - Stainless Steel
Sapphire Crystal - Water Resistant 100 m
Fond Transparent - See-Through Case Back
Épaisseur - Thickness: 10,15 mm
Boucle Déployante - Folding Buckle.

Ø 37 mm - **749 €**



1545B25
CAP CAMARAT AUTOMATIC

Automatic Movement Sellita
11 ½ SW 200-1 - Swiss Movement
Réserve de marche - Power reserve 41h
Acier Inox 316L - Stainless Steel
Sapphire Crystal - Water Resistant 100 m
Fond Transparent - See-Through Case Back
Épaisseur - Thickness : 10,15 mm
Boucle Déployante - Folding Buckle.

Ø 37 mm - **749 €**



1545B19
CAP CAMARAT AUTOMATIC

Automatic Movement Sellita
11 ½ SW200-1 - Swiss Movement
Réserve de marche - Power reserve 41h
Acier Inox 316L - Stainless Steel
Sapphire Crystal - Water Resistant 100 m
Fond Transparent - See-Through Case Back
Épaisseur - Thickness: 10,15 mm
Cadran Nacre - Mother of Pearl Dial
Boucle Déployante - Folding Buckle.

Ø 37 mm - **799 €**



1545B19T
CAP CAMARAT AUTOMATIC

Automatic Movement Sellita
11 ½ SW 200-1 - Swiss Movement
Réserve de marche - Power reserve 41h
Acier Inox 316L - Stainless Steel
PVD Plaqué Or Jaune - Yellow Gold PVD
Sapphire Crystal - Water Resistant 100 m
Fond Transparent - See-Through Case Back
Épaisseur - Thickness : 10,15 mm
Cadran Nacre - Mother of Pearl Dial
Boucle Déployante - Folding Buckle.

Ø 37 mm - **829 €**



CAP CAMARAT

Cap Camarat est la digne héritière des créations de la marque des années 70. Son design sculpté et racé assure un look sportif et élégant.

Cap Camarat is the worthy heir of the 70s Michel Herbelin collection. Its sporty and elegant look is enhanced by a sculpted design.



37645A15CA
CAP CAMARAT

Quartz Movement
12 ½ Ronda 5040D - Swiss Movement
Acier Inox 316L - Stainless Steel
Sapphire Crystal - Water Resistant 100 m
Épaisseur - Thickness : 10,55 mm
Boucle Traditionnelle - Standard Buckle
Elastomère Newport FKM.

Ø 42 mm - **799 €**



37645B15
CAP CAMARAT

Quartz Movement
12 ½ Ronda 5040 D - Swiss Movement
Acier Inox 316 L - Stainless Steel
Sapphire Crystal - Water Resistant 100 m
Épaisseur - Thickness: 10,55 mm
Boucle Déployante - Folding Buckle.

Ø 42 mm - **799 €**



37645/B42
CAP CAMARAT

Quartz Movement
12 ½ Ronda 5040 D - Swiss Movement
Acier Inox 316 L - Stainless Steel
Sapphire Crystal - Water Resistant 100 m
Épaisseur - Thickness: 10,55 mm
Boucle Déployante - Folding Buckle.

Ø 42 mm - **799 €**



37645/B14
CAP CAMARAT

Quartz Movement
12 ½ Ronda 5040 D - Swiss Movement
Acier Inox 316 L - Stainless Steel
Sapphire Crystal - Water Resistant 100 m
Épaisseur - Thickness: 10,55 mm
Boucle Déployante - Folding Buckle.

Ø 42 mm - **799 €**



12245B15
CAP CAMARAT

Quartz Movement
11 ½ Ronda 715 - Swiss Movement
Acier Inox 316 L - Stainless Steel
Sapphire Crystal - Water Resistant 100 m
Épaisseur - Thickness: 7,60 mm
Boucle Déployante - Folding Buckle.

Ø 40,50 mm - **579 €**



12245B16
CAP CAMARAT

Quartz Movement
11 ½ Ronda 715 - Swiss Movement
Acier Inox 316 L - Stainless Steel
Sapphire Crystal - Water Resistant 100 m
Épaisseur - Thickness: 7,60 mm
Boucle Déployante - Folding Buckle.

Ø 40,50 mm - **579 €**



12245/B42
CAP CAMARAT

Quartz Movement
11 ½ Ronda 715 - Swiss Movement
Acier Inox 316 L - Stainless Steel
Sapphire Crystal - Water Resistant 100 m
Épaisseur - Thickness: 7,60 mm
Boucle Déployante - Folding Buckle.

Ø 40,50 mm - **579 €**



12245B14
CAP CAMARAT

Quartz Movement
11 ½ Ronda 715 - Swiss Movement
Acier Inox 316 L - Stainless Steel
Sapphire Crystal - Water Resistant 100 m
Épaisseur - Thickness: 7,60 mm
Boucle Déployante - Folding Buckle.

Ø 40,50 mm - **579 €**



14545B25
CAP CAMARAT

Quartz Movement
8 ½ Ronda 785 - Swiss Movement
Acier Inox 316L - Stainless Steel
Sapphire Crystal - Water Resistant 100 m
Épaisseur - Thickness: 7,10 mm
Boucle Déployante - Folding Buckle.

Ø 33 mm - **549 €**



14545B19
CAP CAMARAT

Quartz Movement
8 ½ Ronda 785 - Swiss Movement
Acier Inox 316L - Stainless Steel
Sapphire Crystal - Water Resistant 100 m
Épaisseur - Thickness: 7,10 mm
Cadran Nacre - Mother of Pearl Dial
Boucle Déployante - Folding Buckle.

Ø 33 mm - **599 €**



14545B19T
CAP CAMARAT

Quartz Movement
8 ½ Ronda 785 - Swiss Movement
Acier Inox 316L - Stainless Steel
PVD Plaqué Or Jaune - Yellow Gold PVD
Sapphire Crystal - Water Resistant 100 m
Épaisseur - Thickness : 7,10 mm
Cadran Nacre - Mother of Pearl Dial
Boucle Déployante - Folding Buckle.

Ø 33 mm - **629 €**



CAP CAMARAT SQUARE

Cap Camarat est déclinée dans une version carrée aux angles arrondis. Une interprétation originale et contemporaine de cette collection emblématique.

Cap Camarat now comes in a square version with curved angles.
An original and contemporary interpretation of this iconic collection.



12246A15CA
CAP CAMARAT SQUARE

Quartz Movement
11 ½ Ronda 715 - Swiss Movement
Acier Inox 316L - Stainless Steel
Sapphire Crystal - Water Resistant 100 m
Épaisseur - Thickness : 7,80 mm
Boucle Traditionnelle - Standard Buckle
Elastomère Newport FKM.

39 x 39 mm - **599 €**



12246B15
CAP CAMARAT SQUARE

Quartz Movement
11 ½ Ronda 715 - Swiss Movement
Acier Inox 316L - Stainless Steel
Sapphire Crystal - Water Resistant 100 m
Épaisseur - Thickness: 7,80 mm
Boucle Déployante - Folding Buckle.

39mm x 39 mm - **599 €**





12246A16CA
CAP CAMARAT SQUARE

Quartz Movement
11 ½ Ronda 715 - Swiss Movement
Acier Inox 316L - Stainless Steel
Sapphire Crystal - Water Resistant 100 m
Épaisseur - Thickness : 7,80 mm
Boucle Traditionnelle - Standard Buckle
Elastomère Newport FKM.

39 x 39 mm - **599 €**



12246B16
CAP CAMARAT SQUARE

Quartz Movement
11 ½ Ronda 715 - Swiss Movement
Acier Inox 316L - Stainless Steel
Sapphire Crystal - Water Resistant 100 m
Épaisseur - Thickness: 7,80 mm
Boucle Déployante - Folding Buckle.

39mm x 39 mm - **599 €**



12246A18CA
CAP CAMARAT SQUARE

Quartz Movement
11 ½ Ronda 715 - Swiss Movement
Acier Inox 316L - Stainless Steel
Sapphire Crystal - Water Resistant 100 m
Épaisseur - Thickness : 7,80 mm
Boucle Traditionnelle - Standard Buckle
Elastomère Newport FKM.

39 x 39 mm - **599 €**



12246B18
CAP CAMARAT SQUARE

Quartz Movement
11 ½ Ronda 715 - Swiss Movement
Acier Inox 316L - Stainless Steel
Sapphire Crystal - Water Resistant 100 m
Épaisseur - Thickness: 7,80 mm
Boucle Déployante - Folding Buckle.

39mm x 39 mm - **599 €**



ANTARÈS



EXCEPTION & CRÉATIVITÉ

Se conjuguent dans la montre ANTARÈS, un modèle iconique aux bracelets interchangeables manufacturé avec précision en France, dans nos ateliers de Charquemont.

Discover the ANTARÈS collection with its iconic interchangeable straps, created with precision in France at our workshops in Charquemont.

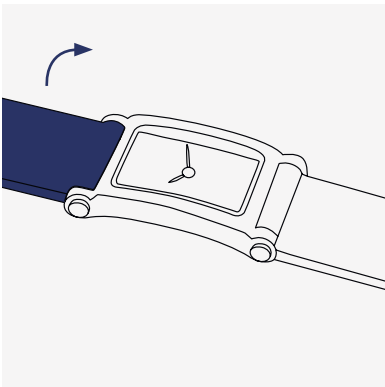
IMAGINEZ VOTRE MONTRE

CREATE YOUR WATCH

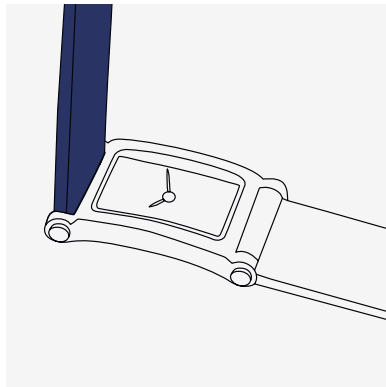
Système d'interchangeabilité exclusif et breveté.
Exclusive and patented interchangeable system.

Plus de 40 bracelets disponibles.
More than 40 straps available.

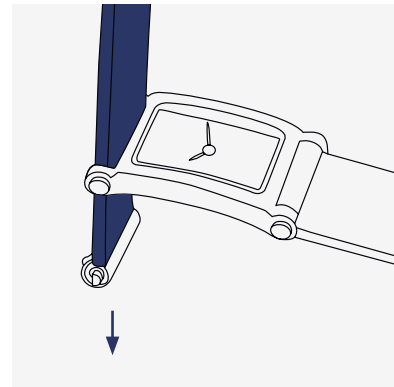
1.



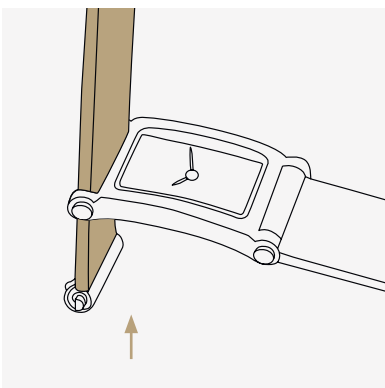
2.



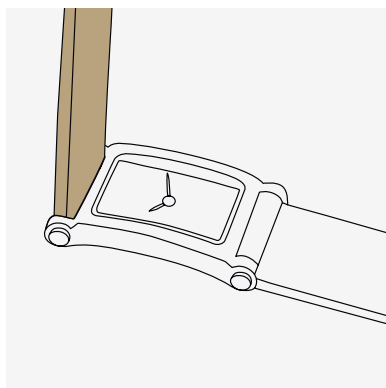
3.



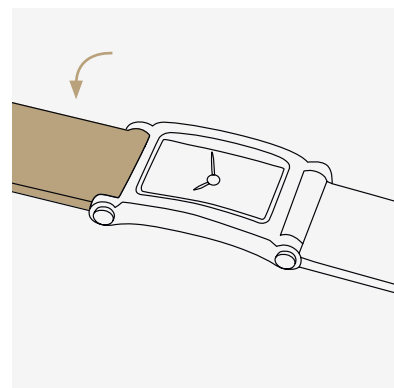
4.



5.



6.





STEEL EDITION

Véritable accessoire de mode, cette collection exclusive HERBELIN offre la possibilité d'adapter sa montre à son style en un clic grâce à son système breveté de changement de bracelet.

This collection is a true fashion accessory, as it offers the possibility of adapting the watch to the lady's own style in just one click, thanks to its patented change strap system.



H17444AP04
BOÎTE - CASE

Quartz Movement
5 ½ Ronda 751 - Swiss Movement
Acier Inox 316L - Stainless Steel
Sapphire Crystal - Water Resistant 30 m
Épaisseur - Thickness: 6,90 mm.

19 x 27 mm - **439 €**



H17444AP02
BOÎTE - CASE

Quartz Movement
5 ½ Ronda 751 - Swiss Movement
Acier Inox 316L - Stainless Steel
Sapphire Crystal - Water Resistant 30 m
Épaisseur - Thickness: 6,90 mm.

19 x 27 mm - **439 €**



H17444AP09
BOÎTE - CASE

Quartz Movement
5 ½ Ronda 751 - Swiss Movement
Acier Inox 316L - Stainless Steel
Sapphire Crystal - Water Resistant 30 m
Cadran Nacre - Mother of Pearl Dial
Épaisseur - Thickness : 6,90 mm.

19 x 27 mm - **459 €**





H17444APS05
BOÎTE - CASE

Quartz Movement
5 ½ Ronda 751 - Swiss Movement
Acier Inox 316L - Stainless Steel
Sapphire Crystal - Water Resistant 30 m
Épaisseur - Thickness: 7,55 mm
Pierre Minérale Agate Bleue -
Blue Agate Mineral Stone.

19 x 27 mm - **599 €**



H17444APS06
BOÎTE - CASE

Quartz Movement
5 ½ Ronda 751 - Swiss Movement
Acier Inox 316L - Stainless Steel
Sapphire Crystal - Water Resistant 30 m
Épaisseur - Thickness: 7,55 mm
Pierre Minérale Malachite -
Malachite Mineral Stone.

19 x 27 mm - **599 €**

L'Agate Bleue et la Malachite peuvent avoir des teintes très différentes en fonction des pierres.

Blue Agate or Malachite may have different shades depending on the stone.

photo non contractuelle - non contractual photo



H17048AP01
BOÎTE - CASE

Quartz Movement
5 ½ Ronda 751 - Swiss Movement
Acier Inox 316 L - Stainless Steel
Sapphire Crystal - Water Resistant 30 m
Épaisseur - Thickness: 6,60 mm.

19 x 24 mm - **389 €**



H17048AP28
BOÎTE - CASE

Quartz Movement
5 ½ Ronda 751 - Swiss Movement
Acier Inox 316 L - Stainless Steel
Sapphire Crystal - Water Resistant 30 m
Épaisseur - Thickness: 6,60 mm.

19 x 24 mm - **389 €**



H17048AP29
BOÎTE - CASE

Quartz Movement
5 ½ Ronda 751 - Swiss Movement
Acier Inox 316 L - Stainless Steel
Sapphire Crystal - Water Resistant 30 m
Épaisseur - Thickness: 6,60 mm
Cadran Nacre - Mother of Pearl Dial.

19 x 24 mm - **449 €**



H17048AP59
BOÎTE - CASE

Quartz Movement
5 ½ Ronda 751 - Swiss Movement
Acier Inox 316 L - Stainless Steel
Sapphire Crystal - Water Resistant 30 m
Épaisseur - Thickness: 6,60 mm
Cadran Nacre - Mother of Pearl Dial
Zircon - Zirconium.

19 x 24 mm - **449 €**



H17048AP89
BOÎTE - CASE

Quartz Movement
5 ½ Ronda 751 - Swiss Movement
Acier Inox 316 L - Stainless Steel
Sapphire Crystal - Water Resistant 30 m
Épaisseur - Thickness: 6,60 mm
Cadran Nacre - Mother of Pearl Dial
Diamant - Diamond.

19 x 24 mm - **589 €**



H17048AP26Y01
BOÎTE - CASE

Quartz Movement
5 ½ Ronda 751 - Swiss Movement
Acier Inox 316 L - Stainless Steel
Sapphire Crystal - Water Resistant 30 m
Épaisseur - Thickness: 6,60 mm
Diamant - Diamond.

19 x 24 mm - **1 569 €**



H17048AP26Y89
BOÎTE - CASE

Quartz Movement
5 ½ Ronda 751 - Swiss Movement
Acier Inox 316 L - Stainless Steel
Sapphire Crystal - Water Resistant 30 m
Épaisseur - Thickness: 6,60 mm
Cadran Nacre - Mother of Pearl Dial
Diamant - Diamond.

19 x 24 mm - **1 769 €**



H17443AP01
BOÎTE - CASE

Quartz Movement
5 ½ Ronda 751 - Swiss Movement
Acier Inox 316 L - Stainless Steel
Sapphire Crystal - Water Resistant 50 m
Épaisseur - Thickness: 5,80 mm.

Ø 29 mm - **389 €**



H17443AP29
BOÎTE - CASE

Quartz Movement
5 ½ Ronda 751 - Swiss Movement
Acier Inox 316 L - Stainless Steel
Sapphire Crystal - Water Resistant 50 m
Épaisseur - Thickness: 5,80 mm
Cadran Nacre - Mother of Pearl Dial.

Ø 29 mm - **449 €**



H17443AP19
BOÎTE - CASE

Quartz Movement
5 ½ Ronda 751 - Swiss Movement
Acier Inox 316 L - Stainless Steel
Sapphire Crystal - Water Resistant 50 m
Épaisseur - Thickness: 5,80 mm
Cadran Nacre - Mother of Pearl Dial.

Ø 29 mm - **449 €**



**BRAC17048A45
LAQUÉ VERNIS - BLANC**

Steel Edition. Bracelet Simple -
Single Length Strap.

90 €



**BRAC17048A19
IGUANA - BLANC**

Steel Edition. Bracelet Simple -
Single Length Strap.

90 €



**BRAC17048A50
SOFTY PUNTORATO - BLANC**

Steel Edition. Bracelet Simple -
Single Length Strap.

90 €



**BRAC17048A37
BEVERLY - EMAIL**

Steel Edition. Bracelet Simple -
Single Length Strap.

90 €



**BRAC17048A55
FAÇON CROCO
ANTIGUA MAT FICELLE**

Steel Edition. Bracelet Simple -
Single Length Strap.

90 €



**BRAC17048A57
NAPPA COLORS - PERLA**

Steel Edition. Bracelet Simple -
Single Length Strap.

90 €



**BRAC17048A20
VEAU - GRIS MOYEN**

Steel Edition. Bracelet Simple -
Single Length Strap.

90 €



**BRAC17048A102
DIAMOND SILVER**

Steel Edition. Bracelet Simple -
Single Length Strap.

90 €



**BRAC17048A22
HARISSON - ANTHRACITE**

Steel Edition. Bracelet Simple -
Single Length Strap.

90 €



**BRAC17048A47
FLAMINGO - BRONZE**

Steel Edition. Bracelet Simple -
Single Length Strap.

90 €



**BRAC17048A59
COCO VINTAGE NOIR**

Steel Edition. Bracelet Simple -
Single Length Strap.

90 €



**BRAC17048A23
HARISSON - NOIR**

Steel Edition. Bracelet Simple -
Single Length Strap.

90 €



**BRAC17048A49
SOFTY PUNTORATO - NOIR**

Steel Edition. Bracelet Simple -
Single Length Strap.

90 €



**BRAC17048A53
MICRO TRILLI-ROCCIA**

Steel Edition. Bracelet Simple -
Single Length Strap.

90 €



**BRAC17048A33
LÉOPARD - GOLD**

Steel Edition. Bracelet Simple -
Single Length Strap.

90 €



**BRAC17048A107
BEVERLY DORÉ**

Steel Edition. Bracelet Simple -
Single Length Strap.

90 €



**BRAC17048A100
FAÇON AUTRUCHE GOLD**

Steel Edition. Bracelet Simple -
Single Length Strap.

90 €



**BRAC17048A02
HARISSON - GOLD**

Steel Edition. Bracelet Simple -
Single Length Strap.

90 €



**BRAC17048A106
NAUSICA - ARTIK**

Steel Edition. Bracelet Simple -
Single Length Strap.

90 €



**BRAC17048A36
HOLIDAY - BLEU CIEL**

Steel Edition. Bracelet Simple -
Single Length Strap.

90 €



**BRAC17048A42
NEW-YORK - TURQUOISE**

Steel Edition. Bracelet Simple -
Single Length Strap.

90 €



**BRAC17048A35
NAPPA SOFT - AQUATIC**

Steel Edition. Bracelet Simple -
Single Length Strap.

90 €



**BRAC17048A56
EMERAUDE LISSE**

Steel Edition. Bracelet Simple -
Single Length Strap.

90 €



**BRAC17048A108
VELOURS VERT SAPIN**

Steel Edition. Bracelet Simple -
Single Length Strap.

90 €



**BRAC17048A58
NAPPA COLORS - OCTANE**

Steel Edition. Bracelet Simple -
Single Length Strap.

90 €



**BRAC17048A39
NAPPA SOFT - OCEANIA**

Steel Edition. Bracelet Simple -
Single Length Strap.

90 €



**BRAC17048A109
VELOURS BLEU OUTREMER**

Steel Edition. Bracelet Simple -
Single Length Strap.

90 €



**BRAC17048A101
FAÇON CROCO
LOUISIANA MARINE**

Steel Edition. Bracelet Simple -
Single Length Strap.

90 €



**BRAC17048A111
FAÇON CROCO SIOUX
TWISTER MARINE**

Steel Edition. Bracelet Simple -
Single Length Strap.

90 €



**BRAC17048A103
FAÇON CROCO ANIS**

Steel Edition. Bracelet Simple -
Single Length Strap.

90 €



**BRAC17048A40
HOLIDAY - JAUNE**

Steel Edition. Bracelet Simple -
Single Length Strap.

90 €



**BRAC17048A18
NAPPA SOFT - ORANGE**

Steel Edition. Bracelet Simple -
Single Length Strap.

90 €



**BRAC17048A25
LAGON - ROUGE POMODORO**

Steel Edition. Bracelet Simple -
Single Length Strap.

90 €



**BRAC17048A110
FAÇON CROCO SIOUX
TWISTER ROUGE**

Steel Edition. Bracelet Simple -
Single Length Strap.

90 €



**BRAC17048A46
GLOSSY - ROUGE**

Steel Edition. Bracelet Simple -
Single Length Strap.

90 €



**BRAC17048A30
NAPPA SOFT - PASSION**

Steel Edition. Bracelet Simple -
Single Length Strap.

90 €



**BRAC17048A104
FAÇON CROCO ROSE PÂLE**

Steel Edition. Bracelet Simple -
Single Length Strap.

90 €



**BRAC17048AP
STAINLESS STEEL BRACELET**

Steel Edition. Bracelet Simple -
Single Length Strap
Boucle Déployante - Folding Buckle.

180 €



**BRAC17443AP2
ROLL BRACELET**

Steel Edition. Bracelet Simple -
Single Length Strap
Boucle Déployante - Folding Buckle.

180 €



**BRAC17444AP
BRACELET MÉTAL CUBE**

Steel Edition. Bracelet Simple -
Single Length Strap
Boucle Déployante - Folding Buckle.

180 €





**BRAC17048A81
IGUANA - BLANC**

Steel Edition. Bracelet Double
Tour - Wrap Around Strap.

120 €



**BRAC17048A195
FAÇON CROCO ANTIGUA
MAT FICELLE**

Steel Edition. Bracelet Double
Tour - Wrap Around Strap.

120 €



**BRAC17048A199
NAPPA COLORS - PERLA**

Steel Edition. Bracelet Double
Tour - Wrap Around Strap.

120 €



**BRAC17048A92
VEAU - GRIS MOYEN**

Steel Edition. Bracelet Double
Tour - Wrap Around Strap.

120 €



**BRAC17048A192
DIAMOND SILVER**

Steel Edition. Bracelet Double
Tour - Wrap Around Strap.

120 €



**BRAC17048A189
VELOURS GRIS ANTHRACITE**

Steel Edition. Bracelet Double
Tour - Wrap Around Strap.

120 €



**BRAC17048A193
COCO VINTAGE NOIR**

Steel Edition. Bracelet Double
Tour - Wrap Around Strap.

120 €



**BRAC17048A72
NAPPA SOFT - NOIR**

Steel Edition. Bracelet Double
Tour - Wrap Around Strap.

120 €



**BRAC17048A67
ALCANTARA - NOIR**

Steel Edition. Bracelet Double
Tour - Wrap Around Strap.

120 €



**BRAC17048A91
MICRO TRILLI-ROCCIA**

Steel Edition. Bracelet Double
Tour - Wrap Around Strap.

120 €



**BRAC17048A76
LÉOPARD - GOLD**

Steel Edition. Bracelet Double
Tour - Wrap Around Strap.

120 €



**BRAC17048A73
ASSOLO - SABLE**

Steel Edition. Bracelet Double
Tour - Wrap Around Strap.

120 €



**BRAC17048A190
BEVERLY DORÉ**

Steel Edition. Bracelet Double
Tour - Wrap Around Strap.

120 €



**BRAC17048A196
FAÇON AUTRUCHE GOLD**

Steel Edition. Bracelet Double
Tour - Wrap Around Strap.

120 €



**BRAC17048A82
HARISSON - GOLD**

Steel Edition. Bracelet Double
Tour - Wrap Around Strap.

120 €



**BRAC17048A66
NAUSICA - ARTIK**

Steel Edition. Bracelet Double
Tour - Wrap Around Strap.

120 €



**BRAC17048A198
NAPPA COLORS - OCTANE**

Steel Edition. Bracelet Double
Tour - Wrap Around Strap.

120 €



**BRAC17048A63
TYROL - AVOCAT**

Steel Edition. Bracelet Double
Tour - Wrap Around Strap.

120 €



**BRAC17048A69
IBIZA LISCIO - LATTUGA**

Steel Edition. Bracelet Double
Tour - Wrap Around Strap.

120 €



**BRAC17048A74
NAPPA SOFT - OCEANIA**

Steel Edition. Bracelet Double
Tour - Wrap Around Strap.

120 €



**BRAC17048A194
FAÇON CROCO
LOUISIANA MARINE**

Steel Edition. Bracelet Double
Tour - Wrap Around Strap.

120 €



**BRAC17048A78
JEANS**

Steel Edition. Bracelet Double
Tour - Wrap Around Strap.

120 €



**BRAC17048A64
HOLIDAY - JAUNE**

Steel Edition. Bracelet Double
Tour - Wrap Around Strap.

120 €



**BRAC17048A80
NAPPA SOFT - ORANGE**

Steel Edition. Bracelet Double
Tour - Wrap Around Strap.

120 €



BRAC17048A61
VEAU BOX - PIMENT

Steel Edition. Bracelet Double
Tour - Wrap Around Strap.

120 €



BRAC17048A79
LAGON - ROUGE POMODORO

Steel Edition. Bracelet Double
Tour - Wrap Around Strap.

120 €



BRAC17048A70
NEW-YORK - CAMEO

Steel Edition. Bracelet Double
Tour - Wrap Around Strap.

120 €



BRAC17048A71
BEVERLY - LIE DE VIN

Steel Edition. Bracelet Double
Tour - Wrap Around Strap.

120 €





GOLDEN EDITION

Une édition inédite full gold
pour un esprit glamour joliment assumé.

An exclusive full gold edition
for a glamorous style.



H17444P09
BOÎTE - CASE

Quartz Movement
5 ½ Ronda 751 - Swiss Movement
PVD Plaqué Or Jaune - Yellow Gold PVD
Sapphire Crystal - Water Resistant 30 m
Épaisseur - Thickness: 6,90 mm
Cadran Nacre - Mother of Pearl Dial.

19 x 27 mm - **499 €**



H17048P28
BOÎTE - CASE

Quartz Movement
5 ½ Ronda 751 - Swiss Movement
PVD Plaqué Or Jaune - Yellow Gold PVD
Sapphire Crystal - Water Resistant 30 m
Épaisseur - Thickness: 6,60 mm.

19 x 24 mm - **439 €**



H17048P79
BOÎTE - CASE

Quartz Movement
5 ½ Ronda 751 - Swiss Movement
PVD Plaqué Or Jaune - Yellow Gold PVD
Sapphire Crystal - Water Resistant 30 m
Épaisseur - Thickness: 6,60 mm
Cadran Nacre - Mother of Pearl Dial
Diamant - Diamond.

19 x 24 mm - **639 €**





BRAC17048P19
IGUANA - BLANC

Golden Edition. Bracelet Simple - Single Length Strap.

120 €



BRAC17048P20
VEAU - GRIS MOYEN

Golden Edition. Bracelet Simple - Single Length Strap.

120 €



BRAC17048P23
HARISSON - NOIR

Golden Edition. Bracelet Simple - Single Length Strap.

120 €



BRAC17048P02
HARISSON - GOLD

Golden Edition. Bracelet Simple - Single Length Strap.

120 €



BRAC17048P81
IGUANA - BLANC

Golden Edition. Bracelet Double Tour - Wrap Around Strap.

150 €



BRAC17048P92
VEAU GRIS - MOYEN

Golden Edition. Bracelet Double Tour - Wrap Around Strap.

150 €



BRAC17048P72
NAPPA SOFT - NOIR

Golden Edition. Bracelet Double Tour - Wrap Around Strap.

150 €



BRAC17048P82
HARISSON - GOLD

Golden Edition. Bracelet Double Tour - Wrap Around Strap.

150 €



BRAC17048T
TWO TONES BRACELET

Golden Edition. Bracelet Simple - Single Length Strap
Boucle Déployante - Folding Buckle.

250 €



BRAC17443P
ROLL BRACELET

Golden Edition. Bracelet Simple - Single Length Strap
Boucle Déployante - Folding Buckle.

290 €



CLASSIC



INSPIRATION

Avec son côté rétro et la finesse de chaque détail, Inspiration reprend les lignes du boîtier mythique de la marque des années 50.

With this retro look and the finesse of every details, Inspiration draws from the lines of the mythical case created by Michel HERBELIN himself, back in the 50s.



**1547/TN12GP
INSPIRATION AUTOMATIC**

Automatic Movement
11 ½ Sellita SW280-1 - Swiss Movement
Réserve de marche - Power reserve 41h
Acier Inox 316 L - Stainless Steel
Sapphire Crystal - Water Resistant 30 m
Fond Transparent - See-Through Case Back
Épaisseur - Thickness: 11,45 mm
Boucle Traditionnelle - Standard Buckle
Bracelet tannage végétal patiné à la main
Vegetal tanned strap, hand patinated
Cuir - Leather.

Ø 40 mm - **1290 €**

Édition limitée - *Limited edition*
500 modèles numérotés - *numbered models*



1647AP15BR
INSPIRATION AUTOMATIC

Automatic Movement
 11 ½ Sellita SW200-1 - Swiss Movement
 Réserve de marche - Power reserve 41h
 Acier Inox 316 L - Stainless Steel
 Sapphire Crystal - Water Resistant 30 m
 Fond Transparent - See-Through Case Back
 Épaisseur - Thickness: 10,70 mm
 Boucle Traditionnelle - Standard Buckle
 Cuir - Leather.

Ø 40 mm - **799 €**



1647AP16BR
INSPIRATION AUTOMATIC

Automatic Movement
 11 ½ Sellita SW200-1 - Swiss Movement
 Réserve de marche - Power reserve 41h
 Acier Inox 316 L - Stainless Steel
 Sapphire Crystal - Water Resistant 30 m
 Fond Transparent - See-Through Case Back
 Épaisseur - Thickness: 10,70 mm
 Boucle Traditionnelle - Standard Buckle
 Cuir - Leather.

Ø 40 mm - **799 €**



1647P16BR
INSPIRATION AUTOMATIC

Automatic Movement
 11 ½ Sellita SW200-1 - Swiss Movement
 Réserve de marche - Power reserve 41h
 PVD Plaqué Or Jaune - Yellow Gold PVD
 Sapphire Crystal - Water Resistant 30 m
 Fond Transparent - See-Through Case Back
 Épaisseur - Thickness: 10,70 mm
 Boucle Traditionnelle - Standard Buckle
 Cuir - Leather.

Ø 40 mm - **849 €**



1647P11MA
INSPIRATION AUTOMATIC

Automatic Movement
 11 ½ Sellita SW200-1 - Swiss Movement
 Réserve de marche - Power reserve 41h
 PVD Plaqué Or Jaune - Yellow Gold PVD
 Sapphire Crystal - Water Resistant 30 m
 Fond Transparent - See-Through Case Back
 Épaisseur - Thickness: 10,70 mm
 Boucle Traditionnelle - Standard Buckle
 Cuir - Leather.

Ø 40 mm - **849 €**



35647AP12GD
INSPIRATION

Quartz Movement
 10 ½ x 11 ½ Ronda 3540.D - Swiss Movement
 Acier Inox 316 L - Stainless Steel
 Sapphire Crystal - Water Resistant 30 m
 Épaisseur - Thickness: 11,05 mm
 Boucle Traditionnelle - Standard Buckle
 Cuir - Leather.

Ø 40 mm - **649 €**



35647AP17TRGD
INSPIRATION

Quartz Movement
 10 ½ x 11 ½ Ronda 3540.D - Swiss Movement
 Acier Inox 316 L - Stainless Steel
 Sapphire Crystal - Water Resistant 30 m
 Épaisseur - Thickness: 11,05 mm
 Boucle Traditionnelle - Standard Buckle
 Cuir - Leather.

Ø 40 mm - **649 €**



18247AP12
INSPIRATION

Quartz Movement
11 ½ Ronda 6004.B - Swiss Movement
Acier Inox 316 L - Stainless Steel
Sapphire Crystal - Water Resistant 30 m
Épaisseur - Thickness: 8,60 mm
Boucle Traditionnelle - Standard Buckle
Cuir - Leather.

Ø 40 mm - **499 €**



18247AP17TRGD
INSPIRATION

Quartz Movement
11 ½ Ronda 6004.B - Swiss Movement
Acier Inox 316 L - Stainless Steel
Sapphire Crystal - Water Resistant 30 m
Épaisseur - Thickness: 8,60 mm
Boucle Traditionnelle - Standard Buckle
Cuir - Leather.

Ø 40 mm - **499 €**



18247/11GO
INSPIRATION

Quartz Movement
11 ½ Ronda 6004.B - Swiss Movement
Acier Inox 316 L - Stainless Steel
Sapphire Crystal - Water Resistant 30 m
Épaisseur - Thickness: 8,60 mm
Boucle Traditionnelle - Standard Buckle
Cuir - Leather.

Ø 40 mm - **559 €**



18247/15GO
INSPIRATION

Quartz Movement
11 ½ Ronda 6004.B - Swiss Movement
Acier Inox 316 L - Stainless Steel
Sapphire Crystal - Water Resistant 30 m
Épaisseur - Thickness: 8,60 mm
Boucle Traditionnelle - Standard Buckle
Cuir - Leather.

Ø 40 mm - **559 €**





**12747AP12
INSPIRATION**

Quartz Movement
10 ½ Ronda 706 - Swiss Movement
Acier Inox 316 L - Stainless Steel
Sapphire Crystal - Water Resistant 30 m
Épaisseur - Thickness: 8,45 mm
Boucle Traditionnelle - Standard Buckle
Cuir - Leather.

Ø 38 mm - **559 €**



**12747AP17TR
INSPIRATION**

Quartz Movement
10 ½ Ronda 706 - Swiss Movement
Acier Inox 316 L - Stainless Steel
Sapphire Crystal - Water Resistant 30 m
Épaisseur - Thickness: 8,45 mm
Boucle Traditionnelle - Standard Buckle
Cuir - Leather.

Ø 38 mm - **559 €**



**12747AP11GD
INSPIRATION**

Quartz Movement
10 ½ Ronda 706 - Swiss Movement
Acier Inox 316 L - Stainless Steel
Sapphire Crystal - Water Resistant 30 m
Épaisseur - Thickness: 8,45 mm
Boucle Traditionnelle - Standard Buckle
Cuir - Leather.

Ø 38 mm - **559 €**



**12747PR11GD
INSPIRATION**

Quartz Movement
10 ½ Ronda 706 - Swiss Movement
PVD Or Rose - Rose Gold PVD
Sapphire Crystal - Water Resistant 30 m
Épaisseur - Thickness: 8,45 mm
Boucle Traditionnelle - Standard Buckle
Cuir - Leather.

Ø 38 mm - **599 €**



ART DÉCO

Inspirés des premières créations de Michel HERBELIN, les modèles Art Déco sont des garde-temps au design sobre et soigné.

Inspired by the first creations of Michel HERBELIN, Art Déco models are sober timepieces with a meticulous design.



1938/08GO
ART DÉCO MECHANICAL

Mechanical Movement
11 ½ Sellita SW216-1 - Swiss Movement
Réserve de marche - Power reserve 45h
Acier Inox 316 L - Stainless Steel
Sapphire Crystal - Water Resistant 30 m
Fond Transparent - See-Through Case Back
Épaisseur - Thickness: 9,20 mm
Boucle Traditionnelle - Standard Buckle
Cuir - Leather.

33 x 39 mm - **1290 €**

Édition limitée - *Limited edition*
300 modèles numérotés - *300 numbered models*



10638AP08
ART DÉCO

Quartz Movement
6 ¾ x 8 Ronda 1069 - Swiss Movement
Acier Inox 316 L - Stainless Steel
Sapphire Crystal - Water Resistant 50 m
Épaisseur - Thickness: 6,00 mm
Boucle Traditionnelle - Standard Buckle
Cuir - Leather.

30 x 35,50 mm - **399 €**



10638T08
ART DÉCO

Quartz Movement
6 ¾ x 8 Ronda 1069 - Swiss Movement
Acier Inox 316 L - Stainless Steel
PVD Plaqué Or Jaune - Yellow Gold PVD
Sapphire Crystal - Water Resistant 50 m
Épaisseur - Thickness: 6,00 mm
Boucle Traditionnelle - Standard Buckle
Cuir - Leather.

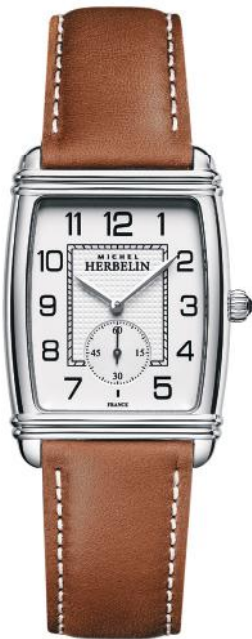
30 x 35,50 mm - **439 €**



10638P08
ART DÉCO

Quartz Movement
6 ¾ x 8 Ronda 1069 - Swiss Movement
PVD Plaqué Or Jaune - Yellow Gold PVD
Sapphire Crystal - Water Resistant 50 m
Épaisseur - Thickness: 6,00 mm
Boucle Traditionnelle - Standard Buckle
Cuir - Leather.

30 x 35,50 mm - **459 €**



10638/22GO
ART DÉCO

Quartz Movement
6 ¾ x 8 Ronda 1069 - Swiss Movement
Acier Inox 316L - Stainless Steel
Sapphire Crystal - Water Resistant 50 m
Épaisseur - Thickness: 6,00 mm
Boucle Traditionnelle - Standard Buckle
Cuir - Leather.

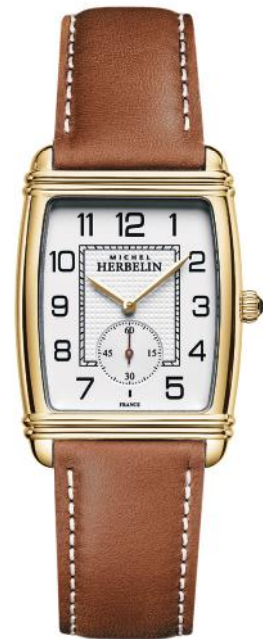
30 x 35,50 mm - **399 €**



10638/T22GO
ART DÉCO

Quartz Movement
6 ¾ x 8 Ronda 1069 - Swiss Movement
Acier Inox 316L - Stainless Steel
PVD Plaqué Or Jaune - Yellow Gold PVD
Sapphire Crystal - Water Resistant 50 m
Épaisseur - Thickness: 6,00 mm
Boucle Traditionnelle - Standard Buckle
Cuir - Leather.

30 x 35,50 mm - **439 €**



10638/P22GO
ART DÉCO

Quartz Movement
6 ¾ x 8 Ronda 1069 - Swiss Movement
PVD Plaqué Or Jaune - Yellow Gold PVD
Sapphire Crystal - Water Resistant 50 m
Épaisseur - Thickness: 6,00 mm
Boucle Traditionnelle - Standard Buckle
Cuir - Leather.

30 x 35,50 mm - **459 €**



17468AP22GD
ART DÉCO

Quartz Movement
5 ½ Ronda 751 - Swiss Movement
Acier Inox 316 L - Stainless Steel
Sapphire Crystal - Water Resistant 50 m
Épaisseur - Thickness: 6,30 mm
Boucle Traditionnelle - Standard Buckle
Cuir - Leather.

26,50 x 32,20 mm - **359 €**



17468AP08
ART DÉCO

Quartz Movement
5 ½ Ronda 751 - Swiss Movement
Acier Inox 316 L - Stainless Steel
Sapphire Crystal - Water Resistant 50 m
Épaisseur - Thickness: 6,30 mm
Boucle Traditionnelle - Standard Buckle
Cuir - Leather.

26,50 x 32,20 mm - **379 €**



17468T08
ART DÉCO

Quartz Movement
5 ½ Ronda 751 - Swiss Movement
Acier Inox 316 L - Stainless Steel
PVD Plaqué Or Jaune - Yellow Gold PVD
Sapphire Crystal - Water Resistant 50 m
Épaisseur - Thickness: 6,30 mm
Boucle Traditionnelle - Standard Buckle
Cuir - Leather.

26,50 x 32,20 mm - **399 €**



17468P08
ART DÉCO

Quartz Movement
5 ½ Ronda 751 - Swiss Movement
PVD Plaqué Or Jaune - Yellow Gold PVD
Sapphire Crystal - Water Resistant 50 m
Épaisseur - Thickness: 6,30 mm
Boucle Traditionnelle - Standard Buckle
Cuir - Leather.

26,50 x 32,20 mm - **429 €**



17478AP08
ART DÉCO

Quartz Movement
5 ½ Ronda 751 - Swiss Movement
Acier Inox 316 L - Stainless Steel
Sapphire Crystal - Water Resistant 50 m
Épaisseur - Thickness: 6,15 mm
Boucle Traditionnelle - Standard Buckle
Cuir - Leather.

20,30 x 24,40 mm - **379 €**



17478AP08BL
ART DÉCO

Quartz Movement
5 ½ Ronda 751 - Swiss Movement
Acier Inox 316 L - Stainless Steel
Sapphire Crystal - Water Resistant 50 m
Épaisseur - Thickness: 6,15 mm
Boucle Traditionnelle - Standard Buckle
Cuir - Leather.

20,30 x 24,40 mm - **399 €**



17478P08
ART DÉCO

Quartz Movement
5 ½ Ronda 751 - Swiss Movement
PVD Plaqué Or Jaune - Yellow Gold PVD
Sapphire Crystal - Water Resistant 50 m
Épaisseur - Thickness: 6,15 mm
Boucle Traditionnelle - Standard Buckle
Cuir - Leather.

20,30 x 24,40 mm - **429 €**



17478AP22GD
ART DÉCO

Quartz Movement
5 ½ Ronda 751 - Swiss Movement
Acier Inox 316 L - Stainless Steel
Sapphire Crystal - Water Resistant 50 m
Épaisseur - Thickness: 6,15 mm
Boucle Traditionnelle - Standard Buckle
Cuir - Leather.

20,30 x 24,40 mm - **359 €**



17478AP22BL
ART DÉCO

Quartz Movement
5 ½ Ronda 751 - Swiss Movement
Acier Inox 316 L - Stainless Steel
Sapphire Crystal - Water Resistant 50 m
Épaisseur - Thickness: 6,15 mm
Boucle Traditionnelle - Standard Buckle
Cuir - Leather.

20,30 x 24,40 mm - **379 €**



17478T22GD
ART DÉCO

Quartz Movement
5 ½ Ronda 751 - Swiss Movement
Acier Inox 316 L - Stainless Steel
PVD Plaqué Or Jaune - Yellow Gold PVD
Sapphire Crystal - Water Resistant 50 m
Épaisseur - Thickness: 6,15 mm
Boucle Traditionnelle - Standard Buckle
Cuir - Leather.

20,30 x 24,40 mm - **379 €**



17478P22GD
ART DÉCO

Quartz Movement
5 ½ Ronda 751 - Swiss Movement
PVD Plaqué Or Jaune - Yellow Gold PVD
Sapphire Crystal - Water Resistant 50 m
Épaisseur - Thickness: 6,15 mm
Boucle Traditionnelle - Standard Buckle
Cuir - Leather.

20,30 x 24,40 mm - **399 €**



17478B08
ART DÉCO

Quartz Movement
5 ½ Ronda 751 - Swiss Movement
Acier Inox 316 L - Stainless Steel
Sapphire Crystal - Water Resistant 50 m
Épaisseur - Thickness: 6,15 mm
Boucle Déployante - Folding Buckle.

20,30 x 24,40 mm - **479 €**



17478BT08
ART DÉCO

Quartz Movement
5 ½ Ronda 751 - Swiss Movement
Acier Inox 316 L - Stainless Steel
PVD Plaqué Or Jaune - Yellow Gold PVD
Sapphire Crystal - Water Resistant 50 m
Épaisseur - Thickness: 6,15 mm
Boucle Déployante - Folding Buckle.

20,30 x 24,40 mm - **529 €**



17478BP08
ART DÉCO

Quartz Movement
5 ½ Ronda 751 - Swiss Movement
PVD Plaqué Or Jaune - Yellow Gold PVD
Sapphire Crystal - Water Resistant 50 m
Épaisseur - Thickness: 6,15 mm
Boucle Déployante - Folding Buckle.

20,30 x 24,40 mm - **569 €**



17478B59
ART DÉCO

Quartz Movement
5 ½ Ronda 751 - Swiss Movement
Acier Inox 316 L - Stainless Steel
Sapphire Crystal - Water Resistant 50 m
Épaisseur - Thickness: 6,15 mm
Cadran Nacre - Mother of Pearl Dial
Zirconium - Zircon
Boucle Déployante - Folding Buckle.

20,30 x 24,40 mm - **499 €**



17478BT59
ART DÉCO

Quartz Movement
5 ½ Ronda 751 - Swiss Movement
Acier Inox 316 L - Stainless Steel
PVD Plaqué Or Jaune - Yellow Gold PVD
Sapphire Crystal - Water Resistant 50 m
Épaisseur - Thickness: 6,15 mm
Cadran Nacre - Mother of Pearl Dial
Zirconium - Zircon
Boucle Déployante - Folding Buckle.

20,30 x 24,40 mm - **559 €**



17478BP59
ART DÉCO

Quartz Movement
5 ½ Ronda 751 - Swiss Movement
PVD Plaqué Or Jaune - Yellow Gold PVD
Sapphire Crystal - Water Resistant 50 m
Épaisseur - Thickness: 6,15 mm
Cadran Nacre - Mother of Pearl Dial
Zirconium - Zircon
Boucle Déployante - Folding Buckle.

20,30 x 24,40 mm - **599 €**



17478B22
ART DÉCO

Quartz Movement
5 ½ Ronda 751 - Swiss Movement
Acier Inox 316 L - Stainless Steel
Sapphire Crystal - Water Resistant 50 m
Épaisseur - Thickness: 6,15 mm
Boucle Déployante - Folding Buckle.

20,30 x 24,40 mm - **459 €**



17478BT22
ART DÉCO

Quartz Movement
5 ½ Ronda 751 - Swiss Movement
Acier Inox 316 L - Stainless Steel
PVD Plaqué Or Jaune - Yellow Gold PVD
Sapphire Crystal - Water Resistant 50 m
Épaisseur - Thickness: 6,15 mm
Boucle Déployante - Folding Buckle.

20,30 x 24,40 mm - **499 €**



17478BP22
ART DÉCO

Quartz Movement
5 ½ Ronda 751 - Swiss Movement
PVD Plaqué Or Jaune - Yellow Gold PVD
Sapphire Crystal - Water Resistant 50 m
Épaisseur - Thickness: 6,15 mm
Boucle Déployante - Folding Buckle.

20,30 x 24,40 mm - **539 €**



17438AP08
ART DÉCO

Quartz Movement
5 ½ Ronda 751 - Swiss Movement
Acier Inox 316 L - Stainless Steel
Sapphire Crystal - Water Resistant 50 m
Épaisseur - Thickness: 6,15 mm
Boucle Traditionnelle - Standard Buckle
Cuir - Leather.

17,80 x 19,40 mm - **379 €**



17438AP08BL
ART DÉCO

Quartz Movement
5 ½ Ronda 751 - Swiss Movement
Acier Inox 316 L - Stainless Steel
Sapphire Crystal - Water Resistant 50 m
Épaisseur - Thickness: 6,15 mm
Boucle Traditionnelle - Standard Buckle
Cuir - Leather.

17,80 x 19,40 mm - **399 €**



17438T08
ART DÉCO

Quartz Movement
5 ½ Ronda 751 - Swiss Movement
Acier Inox 316 L - Stainless Steel
PVD Plaqué Or Jaune - Yellow Gold PVD
Sapphire Crystal - Water Resistant 50 m
Épaisseur - Thickness: 6,15 mm
Boucle Traditionnelle - Standard Buckle
Cuir - Leather.

17,80 x 19,40 mm - **399 €**



17438AP22GD
ART DÉCO

Quartz Movement
5 ½ Ronda 751 - Swiss Movement
Acier Inox 316 L - Stainless Steel
Sapphire Crystal - Water Resistant 50 m
Épaisseur - Thickness: 6,15 mm
Boucle Traditionnelle - Standard Buckle
Cuir - Leather.

17,80 x 19,40 mm - **359 €**



17438AP22BL
ART DÉCO

Quartz Movement
5 ½ Ronda 751 - Swiss Movement
Acier Inox 316 L - Stainless Steel
Sapphire Crystal - Water Resistant 50 m
Épaisseur - Thickness: 6,15 mm
Boucle Traditionnelle - Standard Buckle
Cuir - Leather.

17,80 x 19,40 mm - **379 €**



17438T22GD
ART DÉCO

Quartz Movement
5 ½ Ronda 751 - Swiss Movement
Acier Inox 316 L - Stainless Steel
PVD Plaqué Or Jaune - Yellow Gold PVD
Sapphire Crystal - Water Resistant 50 m
Épaisseur - Thickness: 6,15 mm
Boucle Traditionnelle - Standard Buckle
Cuir - Leather.

17,80 x 19,40 mm - **379 €**



17577AP04N
ART DÉCO 1925'S

Quartz Movement
5 ½ Ronda 751 - Swiss Movement
Acier Inox 316L - Stainless Steel
Sapphire Crystal - Water Resistant 30 m
Épaisseur - Thickness: 6,40 mm
Boucle Traditionnelle - Standard Buckle
Cuir - Leather.

22 x 29,50 mm - **399 €**



17577P04N
ART DÉCO 1925'S

Quartz Movement
5 ½ Ronda 751 - Swiss Movement
PVD Plaqué Or Jaune - Yellow Gold PVD
Sapphire Crystal - Water Resistant 30 m
Épaisseur - Thickness: 6,40 mm
Boucle Traditionnelle - Standard Buckle
Cuir - Leather.

22 x 29,50 mm - **449 €**



17577PR04BR
ART DÉCO 1925'S

Quartz Movement
5 ½ Ronda 751 - Swiss Movement
PVD Plaqué Or Rose - Rose Gold PVD
Sapphire Crystal - Water Resistant 30 m
Épaisseur - Thickness: 6,40 mm
Boucle Traditionnelle - Standard Buckle
Cuir - Leather.

22 x 29,50 mm - **449 €**



ÉQUINOXE

Des lignes courbes et une touche de modernité pour
cette collection à la fois citadine et classique.

Curved lines and a touch of modernity for
this classic yet elegant collection.



18397AP08B
ÉQUINOXE

Quartz Movement
11 ½ Ronda 6004-D - Swiss Movement
Acier Inox 316 L - Stainless Steel
Sapphire Crystal - Water Resistant 50 m
Épaisseur - Thickness: 6,15 mm
Boucle Traditionnelle - Standard Buckle.

Ø 34 mm - **359 €**



18397AP08GD
ÉQUINOXE

Quartz Movement
11 ½ Ronda 6004-D - Swiss Movement
Acier Inox 316 L - Stainless Steel
Sapphire Crystal - Water Resistant 50 m
Épaisseur - Thickness: 6,15 mm
Boucle Traditionnelle - Standard Buckle
Cuir - Leather.

Ø 34 mm - **359 €**



18397AP29B
ÉQUINOXE

Quartz Movement
11 ½ Ronda 6004-D - Swiss Movement
Acier Inox 316 L - Stainless Steel
Sapphire Crystal - Water Resistant 50 m
Épaisseur - Thickness: 6,15 mm
Cadran Nacre - Mother of Pearl Dial
Boucle Traditionnelle - Standard Buckle.

Ø 34 mm - **389 €**



18397AP29GR
ÉQUINOXE

Quartz Movement
11 ½ Ronda 6004-D - Swiss Movement
Acier Inox 316 L - Stainless Steel
Sapphire Crystal - Water Resistant 50 m
Épaisseur - Thickness: 6,15 mm
Cadran Nacre - Mother of Pearl Dial
Boucle Traditionnelle - Standard Buckle
Cuir - Leather.

Ø 34 mm - **389 €**



18397AP29BV
ÉQUINOXE

Quartz Movement
11 ½ Ronda 6004-D - Swiss Movement
Acier Inox 316 L - Stainless Steel
Sapphire Crystal - Water Resistant 50 m
Épaisseur - Thickness: 6,15 mm
Cadran Nacre - Mother of Pearl Dial
Boucle Traditionnelle - Standard Buckle
Cuir - Leather.

Ø 34 mm - **389 €**



18397/PR29GR
ÉQUINOXE

Quartz Movement
11 ½ Ronda 6004-D - Swiss Movement
PVD Or Rose - Rose Gold PVD
Sapphire Crystal - Water Resistant 50 m
Épaisseur - Thickness: 6,15 mm
Cadran Nacre - Mother of Pearl Dial
Boucle Traditionnelle - Standard Buckle
Cuir - Leather.

Ø 34 mm - **429 €**



17497AP08GD
ÉQUINOXE

Quartz Movement
5 ½ Ronda 751 - Swiss Movement
Acier Inox 316 L - Stainless Steel
Sapphire Crystal - Water Resistant 50 m
Épaisseur - Thickness: 5,80 mm
Boucle Traditionnelle - Standard Buckle
Cuir - Leather.

Ø 28 mm - **299 €**



17497AP08B
ÉQUINOXE

Quartz Movement
5 ½ Ronda 751 - Swiss Movement
Acier Inox 316 L - Stainless Steel
Sapphire Crystal - Water Resistant 50 m
Épaisseur - Thickness: 5,80 mm
Boucle Traditionnelle - Standard Buckle.

Ø 28 mm - **299 €**



17497P08GD
ÉQUINOXE

Quartz Movement
5 ½ Ronda 751 - Swiss Movement
PVD Plaqué Or Jaune - Yellow Gold PVD
Sapphire Crystal - Water Resistant 50 m
Épaisseur - Thickness: 5,80 mm
Boucle Traditionnelle - Standard Buckle
Cuir - Leather.

Ø 28 mm - **329 €**



17497AP29GR
ÉQUINOXE

Quartz Movement
5 ½ Ronda 751 - Swiss Movement
Acier Inox 316 L - Stainless Steel
Sapphire Crystal - Water Resistant 50 m
Épaisseur - Thickness: 5,80 mm
Cadran Nacre - Mother of Pearl Dial
Boucle Traditionnelle - Standard Buckle
Cuir - Leather.

Ø 28 mm - **329 €**



17497AP29BV
ÉQUINOXE

Quartz Movement
5 ½ Ronda 751 - Swiss Movement
Acier Inox 316 L - Stainless Steel
Sapphire Crystal - Water Resistant 50 m
Épaisseur - Thickness: 5,80 mm
Cadran Nacre - Mother of Pearl Dial
Boucle Traditionnelle - Standard Buckle
Cuir - Leather.

Ø 28 mm - **329 €**



17497PR29GR
ÉQUINOXE

Quartz Movement
5 ½ Ronda 751 - Swiss Movement
PVD Or Rose - Rose Gold PVD
Sapphire Crystal - Water Resistant 50 m
Épaisseur - Thickness: 5,80 mm
Cadran Nacre - Mother of Pearl Dial
Boucle Traditionnelle - Standard Buckle
Cuir - Leather.

Ø 28 mm - **359 €**



17499AP08GD
ÉQUINOXE

Quartz Movement
5 ½ Ronda 751 - Swiss Movement
Acier Inox 316 L - Stainless Steel
Sapphire Crystal - Water Resistant 50 m
Épaisseur - Thickness: 5,80 mm
Boucle Traditionnelle - Standard Buckle
Cuir - Leather.

23 x 23 mm - **339 €**



17499P08GD
ÉQUINOXE

Quartz Movement
5 ½ Ronda 751 - Swiss Movement
PVD Plaqué Or Jaune - Yellow Gold PVD
Sapphire Crystal - Water Resistant 50 m
Épaisseur - Thickness: 5,80 mm
Boucle Traditionnelle - Standard Buckle
Cuir - Leather.

23 x 23 mm - **369 €**



17499/29GR
ÉQUINOXE

Quartz Movement
5 ½ Ronda 751 - Swiss Movement
Acier Inox 316 L - Stainless Steel
Sapphire Crystal - Water Resistant 50 m
Épaisseur - Thickness: 5,80 mm
Cadran Nacre - Mother of Pearl Dial
Boucle Traditionnelle - Standard Buckle
Cuir - Leather.

23 x 23 mm - **369 €**



17499/PR29GR
ÉQUINOXE

Quartz Movement
5 ½ Ronda 751 - Swiss Movement
PVD Or Rose - Rose Gold PVD
Sapphire Crystal - Water Resistant 50 m
Épaisseur - Thickness: 5,80 mm
Cadran Nacre - Mother of Pearl Dial
Boucle Traditionnelle - Standard Buckle
Cuir - Leather.

23 x 23 mm - **399 €**



19597/08B
ÉQUINOXE

Quartz Movement
11 ½ Ronda 715 - Swiss Movement
Acier Inox 316 L - Stainless Steel
Sapphire Crystal - Water Resistant 50 m
Épaisseur - Thickness: 6,05 mm
Boucle Traditionnelle - Standard Buckle.

Ø 39 mm - **359 €**



19597/08GO
ÉQUINOXE

Quartz Movement
11 ½ Ronda 715 - Swiss Movement
Acier Inox 316 L - Stainless Steel
Sapphire Crystal - Water Resistant 50 m
Épaisseur - Thickness: 6,05 mm
Boucle Traditionnelle - Standard Buckle
Cuir - Leather.

Ø 39 mm - **359 €**



19597/14B
ÉQUINOXE

Quartz Movement
11 ½ Ronda 715 - Swiss Movement
Acier Inox 316 L - Stainless Steel
Sapphire Crystal - Water Resistant 50 m
Épaisseur - Thickness: 6,05 mm
Boucle Traditionnelle - Standard Buckle.

Ø 39 mm - **389 €**



19597/14GO
ÉQUINOXE

Quartz Movement
11 ½ Ronda 715 - Swiss Movement
Acier Inox 316 L - Stainless Steel
Sapphire Crystal - Water Resistant 50 m
Épaisseur - Thickness: 6,05 mm
Boucle Traditionnelle - Standard Buckle
Cuir - Leather.

Ø 39 mm - **389 €**



EPSILON

Extra-plate et délicate, la collection Epsilon est un concentré de savoir-faire au service de l'élégance.

Extra slim and delicate, the Epsilon collection is a perfect example of know how combined with elegance.



19416/B15
EPSILON

Quartz Movement
10 ½ Ronda 704 - Swiss Movement
Acier Inox 316 L - Stainless Steel
Sapphire Crystal - Water Resistant 30 m
Épaisseur - Thickness: 5,70 mm
Boucle Déployante - Folding Buckle.

Ø 38 mm - **499 €**



19416/BT14N
EPSILON

Quartz Movement
10 ½ Ronda 704 - Swiss Movement
Acier Inox 316 L - Stainless Steel
PVD Plaqué Or Jaune - Yellow Gold PVD
Sapphire Crystal - Water Resistant 30 m
Épaisseur - Thickness: 5,70 mm
Boucle Déployante - Folding Buckle.

Ø 38 mm - **549 €**



19416/BP14N
EPSILON

Quartz Movement
10 ½ Ronda 704 - Swiss Movement
PVD Plaqué Or Jaune - Yellow Gold PVD
Sapphire Crystal - Water Resistant 30 m
Épaisseur - Thickness: 5,70 mm
Boucle Déployante - Folding Buckle.

Ø 38 mm - **599 €**

EPSILON



19416/B01N
EPSILON

Quartz Movement
10 ½ Ronda 704 - Swiss Movement
Acier Inox 316 L - Stainless Steel
Sapphire Crystal - Water Resistant 30 m
Épaisseur - Thickness: 5,70 mm
Boucle Déployante - Folding Buckle.

Ø 38 mm - **499 €**



19416/BT01N
EPSILON

Quartz Movement
10 ½ Ronda 704 - Swiss Movement
Acier Inox 316 L - Stainless Steel
PVD Plaqué Or Jaune - Yellow Gold PVD
Sapphire Crystal - Water Resistant 30 m
Épaisseur - Thickness: 5,70 mm
Boucle Déployante - Folding Buckle.

Ø 38 mm - **549 €**



19416/BP01N
EPSILON

Quartz Movement
10 ½ Ronda 704 - Swiss Movement
PVD Plaqué Or Jaune - Yellow Gold PVD
Sapphire Crystal - Water Resistant 30 m
Épaisseur - Thickness: 5,70 mm
Boucle Déployante - Folding Buckle.

Ø 38 mm - **599 €**



17116/B01N
EPSILON

Quartz Movement
5 ½ Ronda 751 - Swiss Movement
Acier Inox 316 L - Stainless Steel
Sapphire Crystal - Water Resistant 30 m
Épaisseur - Thickness: 5,65 mm
Boucle Déployante - Folding Buckle.

Ø 28 mm - **499 €**



17116/BT01N
EPSILON

Quartz Movement
5 ½ Ronda 751 - Swiss Movement
Acier Inox 316 L - Stainless Steel
PVD Plaqué Or Jaune - Yellow Gold PVD
Sapphire Crystal - Water Resistant 30 m
Épaisseur - Thickness: 5,65 mm
Boucle Déployante - Folding Buckle.

Ø 28 mm - **549 €**



17116/BP01N
EPSILON

Quartz Movement
5 1/2 Ronda 751 - Swiss Movement
PVD Plaqué Or Jaune - Yellow Gold PVD
Sapphire Crystal - Water Resistant 30 m
Épaisseur - Thickness: 5,65 mm
Boucle Déployante - Folding Buckle.

Ø 28 mm - **599 €**



**17116/B15
EPSILON**

Quartz Movement
5 ½ Ronda 751 - Swiss Movement
Acier Inox 316 L - Stainless Steel
Sapphire Crystal - Water Resistant 30 m
Épaisseur - Thickness: 5,65 mm
Boucle Déployante - Folding Buckle.

Ø 28 mm - **499 €**



**17116/B89
EPSILON**

Quartz Movement
5 ½ Ronda 751 - Swiss Movement
Acier Inox 316 L - Stainless Steel
Sapphire Crystal - Water Resistant 30 m
Épaisseur - Thickness: 5,65 mm
Cadran Nacre - Mother of Pearl Dial
Diamant - Diamond
Boucle Déployante - Folding Buckle.

Ø 28 mm - **599 €**



**17116/BT89
EPSILON**

Quartz Movement
5 ½ Ronda 751 - Swiss Movement
Acier Inox 316 L - Stainless Steel
PVD Plaqué Or Jaune - Yellow Gold PVD
Sapphire Crystal - Water Resistant 30 m
Épaisseur - Thickness: 5,65 mm
Cadran Nacre - Mother of Pearl Dial
Diamant - Diamond
Boucle Déployante - Folding Buckle.

Ø 28 mm - **649 €**



**17116/BP89
EPSILON**

Quartz Movement
5 ½ Ronda 751 - Swiss Movement
PVD Plaqué Or Jaune - Yellow Gold PVD
Sapphire Crystal - Water Resistant 30 m
Épaisseur - Thickness: 5,65 mm
Cadran Nacre - Mother of Pearl Dial
Diamant - Diamond
Boucle Déployante - Folding Buckle.

Ø 28 mm - **699 €**

CITY



CITY

Sobriété et élégance naturelle, une montre chic en toutes circonstances.

Natural elegance and sobriety, a chic watch, to be worn anytime.



19515AP16GD
CITY

Quartz Movement
10 ½ Ronda 704 - Swiss Movement
Acier Inox 316 L - Stainless Steel
Sapphire Crystal - Water Resistant 30 m
Épaisseur - Thickness: 5,95 mm
Boucle Traditionnelle - Standard Buckle
Cuir - Leather.

Ø 38,70 mm - **299 €**



19515AP16B
CITY

Quartz Movement
10 ½ Ronda 704 - Swiss Movement
Acier Inox 316 L - Stainless Steel
Sapphire Crystal - Water Resistant 30 m
Épaisseur - Thickness: 5,95 mm
Boucle Traditionnelle - Standard Buckle.

Ø 38,70 mm - **299 €**



19515AP15GD
CITY

Quartz Movement
10 ½ Ronda 704 - Swiss Movement
Acier Inox 316 L - Stainless Steel
Sapphire Crystal - Water Resistant 30 m
Épaisseur - Thickness: 5,95 mm
Boucle Traditionnelle - Standard Buckle
Cuir - Leather.

Ø 38,70 mm - **299 €**



19515AP15B
CITY

Quartz Movement
10 ½ Ronda 704 - Swiss Movement
Acier Inox 316 L - Stainless Steel
Sapphire Crystal - Water Resistant 30 m
Épaisseur - Thickness: 5,95 mm
Boucle Traditionnelle - Standard Buckle.

Ø 38,70 mm - **299 €**



16915/11GO
CITY

Quartz Movement
7 ¾ Ronda 774 - Swiss Movement
Acier Inox 316 L - Stainless Steel
Sapphire Crystal - Water Resistant 30 m
Épaisseur - Thickness: 5,75 mm
Boucle Traditionnelle - Standard Buckle
Cuir - Leather.

Ø 30,50 mm - **299 €**



16915/11B
CITY

Quartz Movement
7 ¾ Ronda 774 - Swiss Movement
Acier Inox 316 L - Stainless Steel
Sapphire Crystal - Water Resistant 30 m
Épaisseur - Thickness: 5,75 mm
Boucle Traditionnelle - Standard Buckle.

Ø 30,50 mm - **299 €**



16915AP19GD
CITY

Quartz Movement
7 ¾ Ronda 774 - Swiss Movement
Acier Inox 316 L - Stainless Steel
Sapphire Crystal - Water Resistant 30 m
Épaisseur - Thickness: 5,75 mm
Cadran Nacre - Mother of Pearl Dial
Boucle Traditionnelle - Standard Buckle
Cuir - Leather.

Ø 30,50 mm - **349 €**



16915AP19B
CITY

Quartz Movement
7 ¾ Ronda 774 - Swiss Movement
Acier Inox 316 L - Stainless Steel
Sapphire Crystal - Water Resistant 30 m
Épaisseur - Thickness: 5,75 mm
Cadran Nacre - Mother of Pearl Dial
Boucle Traditionnelle - Standard Buckle.

Ø 30,50 mm - **349 €**



19515AP12GD
CITY

Quartz Movement
10 ½ Ronda 704 - Swiss Movement
Acier Inox 316 L - Stainless Steel
Sapphire Crystal - Water Resistant 30 m
Épaisseur - Thickness: 5,95 mm
Boucle Traditionnelle - Standard Buckle
Cuir - Leather.

Ø 38,70 mm - **299 €**



19515AP12B
CITY

Quartz Movement
10 ½ Ronda 704 - Swiss Movement
Acier Inox 316 L - Stainless Steel
Sapphire Crystal - Water Resistant 30 m
Épaisseur - Thickness: 5,95 mm
Boucle Traditionnelle - Standard Buckle.

Ø 38,70 mm - **299 €**



CLASSIQUES

La collection Classiques est un savant mélange de Savoir-faire et d'élégance intemporelle.

The Classiques collection is a clever mix of know how and timeless elegance.



12248AP08
CLASSIQUES

Quartz Movement
 11 ½ Ronda 715 - Swiss Movement
 Acier Inox 316 L - Stainless Steel
 Sapphire Crystal - Water Resistant 30 m
 Épaisseur - Thickness: 6,55 mm
 Boucle Traditionnelle - Standard Buckle
 Cuir - Leather.

Ø 38 mm - **339 €**



12248P08MA
CLASSIQUES

Quartz Movement
 11 ½ Ronda 715 - Swiss Movement
 PVD Plaqué Or Jaune - Yellow Gold PVD
 Sapphire Crystal - Water Resistant 30 m
 Épaisseur - Thickness: 6,55 mm
 Boucle Traditionnelle - Standard Buckle
 Cuir - Leather.

Ø 38 mm - **389 €**



12443AP01
CLASSIQUES

Quartz Movement
10 ½ Ronda 705 - Swiss Movement
Acier Inox 316 L - Stainless Steel
Sapphire Crystal - Water Resistant 30 m
Épaisseur - Thickness: 5,90 mm
Boucle Traditionnelle - Standard Buckle
Cuir - Leather.

Ø 34 mm - **299 €**



12443AP28
CLASSIQUES

Quartz Movement
10 ½ Ronda 705 - Swiss Movement
Acier Inox 316 L - Stainless Steel
Sapphire Crystal - Water Resistant 30 m
Épaisseur - Thickness: 5,90 mm
Boucle Traditionnelle - Standard Buckle
Cuir - Leather.

Ø 34 mm - **299 €**



12443AP08
CLASSIQUES

Quartz Movement
10 ½ Ronda 705 - Swiss Movement
Acier Inox 316 L - Stainless Steel
Sapphire Crystal - Water Resistant 30 m
Épaisseur - Thickness: 5,90 mm
Boucle Traditionnelle - Standard Buckle
Cuir - Leather.

Ø 34 mm - **339 €**



12443P01
CLASSIQUES

Quartz Movement
10 ½ Ronda 705 - Swiss Movement
PVD Plaqué Or Jaune - Yellow Gold PVD
Sapphire Crystal - Water Resistant 30 m
Épaisseur - Thickness: 5,90 mm
Boucle Traditionnelle - Standard Buckle
Cuir - Leather.

Ø 34 mm - **359 €**



12443P28MA
CLASSIQUES

Quartz Movement
10 ½ Ronda 705 - Swiss Movement
PVD Plaqué Or Jaune - Yellow Gold PVD
Sapphire Crystal - Water Resistant 30 m
Épaisseur - Thickness: 5,90 mm
Boucle Traditionnelle - Standard Buckle
Cuir - Leather.

Ø 34 mm - **359 €**



12443P08MA
CLASSIQUES

Quartz Movement
10 ½ Ronda 705 - Swiss Movement
PVD Plaqué Or Jaune - Yellow Gold PVD
Sapphire Crystal - Water Resistant 30 m
Épaisseur - Thickness: 5,90 mm
Boucle Traditionnelle - Standard Buckle
Cuir - Leather.

Ø 34 mm - **389 €**



**16845AP01
CLASSIQUES**

Quartz Movement
7 ¾ Ronda 774 - Swiss Movement
Acier Inox 316 L - Stainless Steel
Sapphire Crystal - Water Resistant 30 m
Épaisseur - Thickness: 5,50 mm
Boucle Traditionnelle - Standard Buckle
Cuir - Leather.

Ø 26 mm - 299 €



**16845AP28
CLASSIQUES**

Quartz Movement
7 ¾ Ronda 774 - Swiss Movement
Acier Inox 316 L - Stainless Steel
Sapphire Crystal - Water Resistant 30 m
Épaisseur - Thickness: 5,50 mm
Boucle Traditionnelle - Standard Buckle
Cuir - Leather.

Ø 26 mm - 299 €



**16845P01
CLASSIQUES**

Quartz Movement
7 ¾ Ronda 774 - Swiss Movement
PVD Plaqué Or Jaune - Yellow Gold PVD
Sapphire Crystal - Water Resistant 30 m
Épaisseur - Thickness: 5,50 mm
Boucle Traditionnelle - Standard Buckle
Cuir - Leather.

Ø 26 mm - 359 €



**16845P28MA
CLASSIQUES**

Quartz Movement
7 ¾ Ronda 774 - Swiss Movement
PVD Plaqué Or Jaune - Yellow Gold PVD
Sapphire Crystal - Water Resistant 30 m
Épaisseur - Thickness: 5,50 mm
Boucle Traditionnelle - Standard Buckle
Cuir - Leather.

Ø 26 mm - 359 €



**16845P08MA
CLASSIQUES**

Quartz Movement
7 ¾ Ronda 774 - Swiss Movement
PVD Plaqué Or Jaune - Yellow Gold PVD
Sapphire Crystal - Water Resistant 30 m
Épaisseur - Thickness: 5,50 mm
Boucle Traditionnelle - Standard Buckle
Cuir - Leather.

Ø 26 mm - 389 €



LADIES

GALET



GALET

Nommé Galet en référence à sa source d'inspiration, ce modèle tout en rondeur, oscille entre classicisme et modernité.

Named Galet in reference to its source of inspiration, all in roundness, this model waver between classicism and contemporary style.



1630B28
GALET AUTOMATIC

Automatic Movement Sellita
11 ½ SW200-1 Swiss Movement
Réserve de marche - Power reserve 41h
Acier 316L - Stainless Steel
Sapphire Crystal - Water Resistant 50 m
Épaisseur - Thickness: 9,55 mm
Boucle Déployante - Folding Buckle.

Ø 33,50 mm - **799 €**



1630BT28
GALET AUTOMATIC

Automatic Movement Sellita
11 ½ SW200-1 Swiss Movement
Réserve de marche - Power reserve 41h
Acier 316L - Stainless Steel
PVD Plaqué Or Jaune - Yellow Gold PVD
Sapphire Crystal - Water Resistant 50 m
Épaisseur - Thickness: 9,55 mm
Boucle Déployante - Folding Buckle.

Ø 33,50 mm - **899 €**





1630B59
GALET AUTOMATIC

Automatic Movement Sellita
11 ½ SW200-1 Swiss Movement
Réserve de marche - Power reserve 41h
Acier 316L - Stainless Steel
Sapphire Crystal - Water Resistant 50 m
Épaisseur - Thickness: 9,55 mm
Cadran Nacre - Mother of Pearl Dial
Zirconium - Zircon
Boucle Déployante - Folding Buckle.

Ø 33,50 mm - **849 €**



1630BT59
GALET AUTOMATIC

Automatic Movement Sellita
11 ½ SW200-1 Swiss Movement
Réserve de marche - Power reserve 41h
Acier 316L - Stainless Steel
PVD Plaqué Or Jaune - Yellow Gold PVD
Sapphire Crystal - Water Resistant 50 m
Épaisseur - Thickness: 9,55 mm
Cadran Nacre - Mother of Pearl Dial
Zirconium - Zircon
Boucle Déployante - Folding Buckle.

Ø 33,50 mm - **949 €**



10630B28
GALET

Quartz Movement
6 ¾ x 8 Ronda 1069 - Swiss Movement
Acier Inox 316L - Stainless Steel
Sapphire Crystal - Water Resistant 50 m
Épaisseur - Thickness: 6,55 mm
Boucle Déployante - Folding Buckle.

Ø 31,50 mm - **499 €**



10630BT28
GALET

Quartz Movement
6 ¾ x 8 Ronda 1069 - Swiss Movement
Acier Inox 316L - Stainless Steel
PVD Plaqué Or Jaune - Yellow Gold PVD
Sapphire Crystal - Water Resistant 50 m
Épaisseur - Thickness: 6,55 mm
Boucle Déployante - Folding Buckle.

Ø 31,50 mm - **599 €**



10630BTR28
GALET

Quartz Movement
6 ¾ x 8 Ronda 1069 - Swiss Movement
Acier Inox 316L - Stainless Steel
PVD Plaqué Or Rose - Rose Gold PVD
Sapphire Crystal - Water Resistant 50 m
Épaisseur - Thickness: 6,55 mm
Boucle Déployante - Folding Buckle.

Ø 31,50 mm - **599 €**



10630B59
GALET

Quartz Movement
6 ¾ x 8 Ronda 1069 - Swiss Movement
Acier Inox 316L - Stainless Steel
Sapphire Crystal - Water Resistant 50 m
Épaisseur - Thickness: 6,55 mm
Cadran Nacre - Mother of Pearl Dial
Zirconium - Zircon
Boucle Déployante - Folding Buckle.

Ø 31,50 mm - **549 €**



10630BT59
GALET

Quartz Movement
6 ¾ x 8 Ronda 1069 - Swiss Movement
Acier Inox 316L - Stainless Steel
PVD Plaqué Or Jaune - Yellow Gold PVD
Sapphire Crystal - Water Resistant 50 m
Épaisseur - Thickness: 6,55 mm
Cadran Nacre - Mother of Pearl Dial
Zirconium - Zircon
Boucle Déployante - Folding Buckle.

Ø 31,50 mm - **649 €**



10630BTR59
GALET

Quartz Movement
6 ¾ x 8 Ronda 1069 - Swiss Movement
Acier Inox 316L - Stainless Steel
PVD Plaqué Or Rose - Rose Gold PVD
Sapphire Crystal - Water Resistant 50 m
Épaisseur - Thickness: 6,55 mm
Cadran Nacre - Mother of Pearl Dial
Zirconium - Zircon
Boucle Déployante - Folding Buckle.

Ø 31,50 mm - **649 €**



17430B28
GALET

Quartz Movement
5 ½ Ronda 751 - Swiss Movement
Acier 316L - Stainless Steel
Sapphire Crystal - Water Resistant 50 m
Épaisseur - Thickness: 6,55 mm
Boucle Déployante - Folding Buckle.

Ø 28 mm - **449 €**



17430BT28
GALET

Quartz Movement
5 ½ Ronda 751 - Swiss Movement
Acier 316L - Stainless Steel
PVD Plaqué Or Jaune - Yellow Gold PVD
Sapphire Crystal - Water Resistant 50 m
Épaisseur - Thickness: 6,55 mm
Boucle Déployante - Folding Buckle.

Ø 28 mm - **549 €**



17430B59
GALET

Quartz Movement
5 ½ Ronda 751 - Swiss Movement
Acier 316L - Stainless Steel
Sapphire Crystal - Water Resistant 50 m
Épaisseur - Thickness: 6,55 mm
Cadran Nacre - Mother of Pearl Dial
Zirconium - Zircon
Boucle Déployante - Folding Buckle.

Ø 28 mm - **499 €**



17430BT59
GALET

Quartz Movement
5 ½ Ronda 751 - Swiss Movement
Acier 316L - Stainless Steel
PVD Plaqué Or Jaune - Yellow Gold PVD
Sapphire Crystal - Water Resistant 50 m
Épaisseur - Thickness: 6,55 mm
Cadran Nacre - Mother of Pearl Dial
Zirconium - Zircon
Boucle Déployante - Folding Buckle.

Ø 28 mm - **599 €**

OCTOGÔNE



OCTOGÔNE

Une collection qui allie avec délicatesse féminité et formes géométriques pour faire d'Octogône une montre graphique et raffinée.

A collection that perfectly mixes feminine style and geometric shapes, a sophisticated and modern timepiece.



**17426B49
OCTOGÔNE**

Quartz Movement
5 ½ Ronda 751 - Swiss Movement
Acier Inox 316 L - Stainless Steel
Sapphire Crystal - Water Resistant 30 m
Épaisseur - Thickness: 5,80 mm
Cadran Nacre - Mother of Pearl Dial
Zirconium - Zircon
Boucle Déployante - Folding Buckle.

24,50 x 24,50 mm - **499 €**



**17426B59
OCTOGÔNE**

Quartz Movement
5 ½ Ronda 751 - Swiss Movement
Acier Inox 316 L - Stainless Steel
Sapphire Crystal - Water Resistant 30 m
Épaisseur - Thickness: 5,80 mm
Cadran Nacre - Mother of Pearl Dial
Zirconium - Zircon
Boucle Déployante - Folding Buckle.

24,50 x 24,50 mm - **499 €**



**17426BP49
OCTOGÔNE**

Quartz Movement
5 ½ Ronda 751 - Swiss Movement
PVD Plaqué Or Jaune - Yellow Gold PVD
Sapphire Crystal - Water Resistant 30 m
Épaisseur - Thickness: 5,80 mm
Cadran Nacre - Mother of Pearl Dial
Zirconium - Zircon
Boucle Déployante - Folding Buckle.

24,50 x 24,50 mm - **599 €**



**17426BP59
OCTOGÔNE**

Quartz Movement
5 ½ Ronda 751 - Swiss Movement
PVD Plaqué Or Jaune - Yellow Gold PVD
Sapphire Crystal - Water Resistant 30 m
Épaisseur - Thickness: 5,80 mm
Cadran Nacre - Mother of Pearl Dial
Zirconium - Zircon
Boucle Déployante - Folding Buckle.

24,50 x 24,50 mm - **599 €**





**17436B49
OCTOGÔNE**

Quartz Movement
5 ½ Ronda 751 - Swiss Movement
Acier Inox 316 L - Stainless Steel
Sapphire Crystal - Water Resistant 30 m
Épaisseur - Thickness: 7,20 mm
Cadran Nacre - Mother of Pearl Dial
Boucle Bijouterie - Jewellery Clasp.

22,20 x 22,20 mm - **499 €**



**17436B19
OCTOGÔNE**

Quartz Movement
5 ½ Ronda 751 - Swiss Movement
Acier Inox 316 L - Stainless Steel
Sapphire Crystal - Water Resistant 30 m
Épaisseur - Thickness: 7,20 mm
Cadran Nacre - Mother of Pearl Dial
Boucle Bijouterie - Jewellery Clasp.

22,20 x 22,20 mm - **499 €**



**17436BP49
OCTOGÔNE**

Quartz Movement
5 ½ Ronda 751 - Swiss Movement
PVD Plaqué Or Jaune - Yellow Gold PVD
Sapphire Crystal - Water Resistant 30 m
Épaisseur - Thickness: 7,20 mm
Cadran Nacre - Mother of Pearl Dial
Boucle Bijouterie - Jewellery Clasp.

22,20 x 22,20 mm - **599 €**



**17436BP19
OCTOGÔNE**

Quartz Movement
5 ½ Ronda 751 - Swiss Movement
PVD Plaqué Or Jaune - Yellow Gold PVD
Sapphire Crystal - Water Resistant 30 m
Épaisseur - Thickness: 7,20 mm
Cadran Nacre - Mother of Pearl Dial
Boucle Bijouterie - Jewellery Clasp.

22,20 x 22,20 mm - **599 €**

FIL



FIL

Fil, une montre bijou raffinée, se caractérise par sa simplicité et ses lignes minimalistes.

Fil, a refined jewel watch, it's characterized by its simplicity and its minimalist curves.



17206B14
FIL

Quartz Movement
5 ½ Ronda 751 - Swiss Movement
Acier Inox 316 L - Stainless Steel
Sapphire Crystal - Water Resistant 30 m
Épaisseur - Thickness: 6,30 mm
Boucle Bijouterie - Jewellery Clasp.

Ø 26 mm - **299 €**



17206B11
FIL

Quartz Movement
5 ½ Ronda 751 - Swiss Movement
Acier Inox 316 L - Stainless Steel
Sapphire Crystal - Water Resistant 30 m
Épaisseur - Thickness: 6,30 mm
Boucle Bijouterie - Jewellery Clasp.

Ø 26 mm - **299 €**



17206B19
FIL

Quartz Movement
5 ½ Ronda 751 - Swiss Movement
Acier Inox 316 L - Stainless Steel
Sapphire Crystal - Water Resistant 30 m
Épaisseur - Thickness: 6,30 mm
Cadran Nacre - Mother of Pearl Dial
Boucle Bijouterie - Jewellery Clasp.

Ø 26 mm - **329 €**



17206BP14
FIL

Quartz Movement
5 ½ Ronda 751 - Swiss Movement
PVD Plaqué Or Jaune - Yellow Gold PVD
Sapphire Crystal - Water Resistant 30 m
Épaisseur - Thickness: 6,30 mm
Boucle Bijouterie - Jewellery Clasp.

Ø 26 mm - **359 €**



17206BP11
FIL

Quartz Movement
5 ½ Ronda 751 - Swiss Movement
PVD Plaqué Or Jaune - Yellow Gold PVD
Sapphire Crystal - Water Resistant 30 m
Épaisseur - Thickness: 6,30 mm
Boucle Bijouterie - Jewellery Clasp.

Ø 26 mm - **359 €**



17206BP19
FIL

Quartz Movement
5 ½ Ronda 751 - Swiss Movement
PVD Plaqué Or Jaune - Yellow Gold PVD
Sapphire Crystal - Water Resistant 30 m
Épaisseur - Thickness: 6,30 mm
Cadran Nacre - Mother of Pearl Dial
Boucle Bijouterie - Jewellery Clasp.

Ø 26 mm - **389 €**





17207B14
FIL

Quartz Movement
5 ½ Ronda 751 - Swiss Movement
Acier Inox 316 L - Stainless Steel
Sapphire Crystal - Water Resistant 30 m
Épaisseur - Thickness: 5,80 mm
Boucle Bijouterie - Jewellery Clasp.

24 x 24 mm - **299 €**



17207B11
FIL

Quartz Movement
5 ½ Ronda 751 - Swiss Movement
Acier Inox 316 L - Stainless Steel
Sapphire Crystal - Water Resistant 30 m
Épaisseur - Thickness: 5,80 mm
Boucle Bijouterie - Jewellery Clasp.

24 x 24 mm - **299 €**



17207BP14
FIL

Quartz Movement
5 ½ Ronda 751 - Swiss Movement
PVD Plaqué Or Jaune - Yellow Gold PVD
Sapphire Crystal - Water Resistant 30 m
Épaisseur - Thickness: 5,80 mm
Boucle Bijouterie - Jewellery Clasp.

24 x 24 mm - **359 €**



17207BP11
FIL

Quartz Movement
5 ½ Ronda 751 - Swiss Movement
PVD Plaqué Or Jaune - Yellow Gold PVD
Sapphire Crystal - Water Resistant 30 m
Épaisseur - Thickness: 5,80 mm
Boucle Bijouterie - Jewellery Clasp.

24 x 24 mm - **359 €**



V^ÈME AVENUE

Une collection raffinée pour accompagner avec élégance
un look urbain et chic.

A refined collection to accompany a chic
and urban look with elegance.



17137AP08B
V^{ème} AVENUE

Quartz Movement
5 ½ Ronda 751 - Swiss Movement
Acier Inox 316 L - Stainless Steel
Sapphire Crystal - Water Resistant 30 m
Épaisseur - Thickness: 6,40 mm
Boucle Traditionnelle - Standard Buckle.

25,50 x 19 mm - **329 €**



17137AP08GD
V^{ème} AVENUE

Quartz Movement
5 ½ Ronda 751 - Swiss Movement
Acier Inox 316 L - Stainless Steel
Sapphire Crystal - Water Resistant 30 m
Épaisseur - Thickness: 6,40 mm
Boucle Traditionnelle - Standard Buckle
Cuir - Leather.

25,50 x 19 mm - **329 €**



17137P08GD
V^{ème} AVENUE

Quartz Movement
5 ½ Ronda 751 - Swiss Movement
PVD Plaqué Or Jaune - Yellow Gold PVD
Sapphire Crystal - Water Resistant 30 m
Épaisseur - Thickness: 6,40 mm
Boucle Traditionnelle - Standard Buckle
Cuir - Leather.

25,50 x 19 mm - **369 €**



17137TR11MD
V^{ème} AVENUE

Quartz Movement
5 ½ Ronda 751 - Swiss Movement
Acier Inox 316 L - Stainless Steel
PVD Or Rose - Rose Gold PVD
Sapphire Crystal - Water Resistant 30 m
Épaisseur - Thickness: 6,40 mm
Boucle Traditionnelle - Standard Buckle
Cuir - Leather.

25,50 x 19 mm - **329 €**



17137AP11GD
V^{ème} AVENUE

Quartz Movement
5 ½ Ronda 751 - Swiss Movement
Acier Inox 316 L - Stainless Steel
Sapphire Crystal - Water Resistant 30 m
Épaisseur - Thickness: 6,40 mm
Boucle Traditionnelle - Standard Buckle
Cuir - Leather.

25,50 x 19 mm - **329 €**



17137AP11BV
V^{ème} AVENUE

Quartz Movement
5 ½ Ronda 751 - Swiss Movement
Acier Inox 316 L - Stainless Steel
Sapphire Crystal - Water Resistant 30 m
Épaisseur - Thickness: 6,40 mm
Boucle Traditionnelle - Standard Buckle
Cuir - Leather.

25,50 x 19 mm - **329 €**



17137PR11GD
V^{ème} AVENUE

Quartz Movement
5 ½ Ronda 751 - Swiss Movement
PVD Or Rose - Rose Gold PVD
Sapphire Crystal - Water Resistant 30 m
Épaisseur - Thickness: 6,40 mm
Boucle Traditionnelle - Standard Buckle
Cuir - Leather.

25,50 x 19 mm - **369 €**



17137AP19B
V^{ème} AVENUE

Quartz Movement
5 ½ Ronda 751 - Swiss Movement
Acier Inox 316 L - Stainless Steel
Sapphire Crystal - Water Resistant 30 m
Épaisseur - Thickness: 6,40 mm
Cadran Nacre - Mother of Pearl Dial
Boucle Traditionnelle - Standard Buckle

25,50 x 19 mm - **369 €**



17137AP19GD
V^{ème} AVENUE

Quartz Movement
5 ½ Ronda 751 - Swiss Movement
Acier Inox 316 L - Stainless Steel
Sapphire Crystal - Water Resistant 30 m
Épaisseur - Thickness: 6,40 mm
Cadran Nacre - Mother of Pearl Dial
Boucle Traditionnelle - Standard Buckle
Cuir - Leather.

25,50 x 19 mm - **369 €**



17137AP19MDL
V^{ème} AVENUE

Quartz Movement
5 ½ Ronda 751 - Swiss Movement
Acier Inox 316 L - Stainless Steel
Sapphire Crystal - Water Resistant 30 m
Épaisseur - Thickness: 6,40 mm
Cadran Nacre - Mother of Pearl Dial
Boucle Traditionnelle - Standard Buckle
Cuir - Leather.

25,50 x 19 mm - **399 €**



17037AP01GD
V^{ème} AVENUE

Quartz Movement
5 ½ Ronda 751 - Swiss Movement
Acier Inox 316 L - Stainless Steel
Sapphire Crystal - Water Resistant 30 m
Épaisseur - Thickness: 6,35 mm
Boucle Traditionnelle - Standard Buckle
Cuir - Leather.

22,50 x 17 mm - **299 €**



17037AP01GDL
V^{ème} AVENUE

Quartz Movement
5 ½ Ronda 751 - Swiss Movement
Acier Inox 316 L - Stainless Steel
Sapphire Crystal - Water Resistant 30 m
Épaisseur - Thickness: 6,35 mm
Boucle Traditionnelle - Standard Buckle
Cuir - Leather.

22,50 x 17 mm - **359 €**



17037P01GD
V^{ème} AVENUE

Quartz Movement
5 ½ Ronda 751 - Swiss Movement
PVD Plaqué Or Jaune - Yellow Gold PVD
Sapphire Crystal - Water Resistant 30 m
Épaisseur - Thickness: 6,35 mm
Boucle Traditionnelle - Standard Buckle
Cuir - Leather.

22,50 x 17 mm - **369 €**



17037P01GDL
V^{ème} AVENUE

Quartz Movement
5 ½ Ronda 751 - Swiss Movement
PVD Plaqué Or Jaune - Yellow Gold PVD
Sapphire Crystal - Water Resistant 30 m
Épaisseur - Thickness: 6,35 mm
Boucle Traditionnelle - Standard Buckle
Cuir - Leather.

22,50 x 17 mm - **399 €**



17037/21GO
V^{ème} AVENUE

Quartz Movement
5 ½ Ronda 751 - Swiss Movement
Acier Inox 316 L - Stainless Steel
Sapphire Crystal - Water Resistant 30 m
Épaisseur - Thickness: 6,35 mm
Boucle Traditionnelle - Standard Buckle
Cuir - Leather.

22,50 x 17 mm - **299 €**



17037TR21MD
V^{ème} AVENUE

Quartz Movement
5 ½ Ronda 751 - Swiss Movement
Acier Inox 316 L - Stainless Steel
PVD Or Rose - Rose Gold PVD
Sapphire Crystal - Water Resistant 30 m
Épaisseur - Thickness: 6,35 mm
Boucle Traditionnelle - Standard Buckle
Cuir - Leather.

22,50 x 17 mm - **299 €**



17037TR21MDL
V^{ème} AVENUE

Quartz Movement
5 ½ Ronda 751 - Swiss Movement
Acier Inox 316 L - Stainless Steel
PVD Or Rose - Rose Gold PVD
Sapphire Crystal - Water Resistant 30 m
Épaisseur - Thickness: 6,35 mm
Boucle Traditionnelle - Standard Buckle
Cuir - Leather.

22,50 x 17 mm - **329 €**



17037/09BVL
V^{ème} AVENUE

Quartz Movement
5 ½ Ronda 751 - Swiss Movement
Acier Inox 316L - Stainless Steel
Sapphire Crystal - Water Resistant 30 m
Épaisseur - Thickness: 6,35 mm
Cadran Nacre - Mother of Pearl Dial
Boucle Traditionnelle - Standard Buckle
Cuir - Leather.

22,50 x 17 mm - **359 €**



17437AP08MD
V^{ème} AVENUE

Quartz Movement
5 ½ Ronda 751 - Swiss Movement
Acier Inox 316 L - Stainless Steel
Sapphire Crystal - Water Resistant 50 m
Épaisseur - Thickness: 6,55 mm
Boucle Traditionnelle - Standard Buckle
Cuir - Leather.

20,50 x 19 mm - **329 €**



17437AP08BV
V^{ème} AVENUE

Quartz Movement
5 ½ Ronda 751 - Swiss Movement
Acier Inox 316 L - Stainless Steel
Sapphire Crystal - Water Resistant 50 m
Épaisseur - Thickness: 6,55 mm
Boucle Traditionnelle - Standard Buckle
Cuir - Leather.

20,50 x 19 mm - **329 €**



17437P08PYT
V^{ème} AVENUE

Quartz Movement
5 ½ Ronda 751 - Swiss Movement
PVD Plaqué Or Jaune - Yellow Gold PVD
Sapphire Crystal - Water Resistant 50 m
Épaisseur - Thickness : 6.55 mm
Boucle Traditionnelle - Standard Buckle
Cuir - Leather.

20,50 x 19 mm - **369 €**



17437P08PYTL
V^{ème} AVENUE

Quartz Movement
5 ½ Ronda 751 - Swiss Movement
PVD Plaqué Or Jaune - Yellow Gold PVD
Sapphire Crystal - Water Resistant 50 m
Épaisseur - Thickness : 6.55 mm
Boucle Traditionnelle - Standard Buckle
Cuir - Leather.

20,50 x 19 mm - **399 €**



17437AP21GD
V^{ème} AVENUE

Quartz Movement
5 ½ Ronda 751 - Swiss Movement
Acier Inox 316 L - Stainless Steel
Sapphire Crystal - Water Resistant 50 m
Épaisseur - Thickness: 6,55 mm
Boucle Traditionnelle - Standard Buckle
Cuir - Leather.

20,50 x 19 mm - **329 €**



17437AP21B
V^{ème} AVENUE

Quartz Movement
5 ½ Ronda 751 - Swiss Movement
Acier Inox 316 L - Stainless Steel
Sapphire Crystal - Water Resistant 50 m
Épaisseur - Thickness: 6,55 mm
Boucle Traditionnelle - Standard Buckle.

20,50 x 19 mm - **329 €**



17437AP21PYT
V^{ème} AVENUE

Quartz Movement
5 ½ Ronda 751 - Swiss Movement
Acier Inox 316 L - Stainless Steel
Sapphire Crystal - Water Resistant 50 m
Épaisseur - Thickness: 6,55 mm
Boucle Traditionnelle - Standard Buckle
Cuir - Leather.

20,50 x 19 mm - **329 €**



17437AP21PYTL
V^{ème} AVENUE

Quartz Movement
5 ½ Ronda 751 - Swiss Movement
Acier Inox 316 L - Stainless Steel
Sapphire Crystal - Water Resistant 50 m
Épaisseur - Thickness: 6,55 mm
Boucle Traditionnelle - Standard Buckle
Cuir - Leather.

20,50 x 19 mm - **359 €**



17437AP29B
V^{ème} AVENUE

Quartz Movement
5 ½ Ronda 751 - Swiss Movement
Acier Inox 316 L - Stainless Steel
Sapphire Crystal - Water Resistant 50 m
Épaisseur - Thickness: 6,55 mm
Cadran Nacre - Mother of Pearl Dial
Boucle Traditionnelle - Standard Buckle.

20,50 x 19 mm - **359 €**



17437AP29BL
V^{ème} AVENUE

Quartz Movement
5 ½ Ronda 751 - Swiss Movement
Acier Inox 316 L - Stainless Steel
Sapphire Crystal - Water Resistant 50 m
Épaisseur - Thickness: 6,55 mm
Cadran Nacre - Mother of Pearl Dial
Boucle Traditionnelle - Standard Buckle
Cuir - Leather.

20,50 x 19 mm - **359 €**



17437AP29MDL
V^{ème} AVENUE

Quartz Movement
5 ½ Ronda 751 - Swiss Movement
Acier Inox 316 L - Stainless Steel
Sapphire Crystal - Water Resistant 50 m
Épaisseur - Thickness: 6,55 mm
Cadran Nacre - Mother of Pearl Dial
Boucle Traditionnelle - Standard Buckle
Cuir - Leather.

20,50 x 19 mm - **389 €**

PERLES



PERLES

Féminine et scintillante,
la collection Perles séduit par ses nombreux détails.

Feminine and glittering,
the Perles collection seduces with its myriad details.



17493/B08
PERLES

Quartz Movement
5 ½ Ronda 751 - Swiss Movement
Acier Inox 316 L - Stainless Steel
Sapphire Crystal - Water Resistant 50 m
Épaisseur - Thickness: 5,80 mm
Boucle Bijouterie - Jewellery Clasp.

23,50 x 23,50 mm - **559 €**



17493/B19
PERLES

Quartz Movement
5 ½ Ronda 751 - Swiss Movement
Acier Inox 316 L - Stainless Steel
Sapphire Crystal - Water Resistant 50 m
Épaisseur - Thickness: 5,80 mm
Cadran Nacre - Mother of Pearl Dial
Boucle Bijouterie - Jewellery Clasp.

23,50 x 23,50 mm - **599 €**



16873B08
PERLES

Quartz Movement
7 ¾ Ronda 774 - Swiss Movement
Acier Inox 316L - Stainless Steel
Sapphire Crystal - Water Resistant 30 m
Épaisseur - Thickness: 5,80 mm
Boucle Bijouterie - Jewellery Clasp.

Ø 24,40 mm - **499 €**



16873BPR08
PERLES

Quartz Movement
7 ¾ Ronda 774 - Swiss Movement
PVD Or Rose - Rose Gold PVD
Sapphire Crystal - Water Resistant 30 m
Épaisseur - Thickness: 5,80 mm
Boucle Bijouterie - Jewellery Clasp.

Ø 24,40 mm - **599 €**



16873BP08
PERLES

Quartz Movement
7 ¾ Ronda 774 - Swiss Movement
PVD Plaqué Or Jaune - Yellow Gold PVD
Sapphire Crystal - Water Resistant 30 m
Épaisseur - Thickness: 5,80 mm
Boucle Bijouterie - Jewellery Clasp.

Ø 24,40 mm - **599 €**



16873B59
PERLES

Quartz Movement
 7 ¾ Ronda 774 - Swiss Movement
 Acier Inox 316 L - Stainless Steel
 Sapphire Crystal - Water Resistant 30 m
 Épaisseur - Thickness: 5,80 mm
 Cadran Nacre - Mother of Pearl Dial
 Zirconium - Zircon
 Boucle Bijouterie - Jewellery Clasp.

Ø 24,40 mm - **559€**



16873/BP59
PERLES

Quartz Movement
 7 ¾ Ronda 774 - Swiss Movement
 PVD Plaqué Or Jaune - Yellow Gold PVD
 Sapphire Crystal - Water Resistant 30 m
 Épaisseur - Thickness: 5,80 mm
 Cadran Nacre - Mother of Pearl Dial
 Zirconium - Zircon
 Boucle Bijouterie - Jewellery Clasp.

Ø 24,40 mm - **659€**



17433B08
PERLES

Quartz Movement
5 ½ Ronda 751 - Swiss Movement
Acier Inox 316L - Stainless Steel
Sapphire Crystal - Water Resistant 50 m
Épaisseur - Thickness: 5,80 mm
Boucle Bijouterie - Jewellery Clasp.

Ø 21 mm - **459 €**



17433B59
PERLES

Quartz Movement
5 ½ Ronda 751 - Swiss Movement
Acier Inox 316L - Stainless Steel
Sapphire Crystal - Water Resistant 50 m
Épaisseur - Thickness: 5,80 mm
Cadran Nacre - Mother of Pearl Dial
Zirconium - Zircon
Boucle Bijouterie - Jewellery Clasp.

Ø 21 mm - **529 €**



17433BPRO8
PERLES

Quartz Movement
5 ½ Ronda 751 - Swiss Movement
PVD Or Rose - Rose Gold PVD
Sapphire Crystal - Water Resistant 50 m
Épaisseur - Thickness: 5,80 mm
Boucle Bijouterie - Jewellery Clasp.

Ø 21 mm - **559 €**



17473/B08
PERLES

Quartz Movement
5 ½ Ronda 751 - Swiss Movement
Acier Inox 316 L - Stainless Steel
Sapphire Crystal - Water Resistant 30 m
Épaisseur - Thickness: 5,80 mm
Boucle Bijouterie - Jewellery Clasp.

19 x 20,50 mm - **559 €**



17473/BPR08
PERLES

Quartz Movement
5 ½ Ronda 751 - Swiss Movement
PVD Or Rose - Rose Gold PVD
Sapphire Crystal - Water Resistant 30 m
Épaisseur - Thickness: 5,80 mm
Boucle Bijouterie - Jewellery Clasp.

19 x 20,50 mm - **659 €**



17473/BP08
PERLES

Quartz Movement
5 ½ Ronda 751 - Swiss Movement
PVD Plaqué Or Jaune - Yellow Gold PVD
Sapphire Crystal - Water Resistant 30 m
Épaisseur - Thickness: 5,80 mm
Boucle Bijouterie - Jewellery Clasp.

19 x 20,50 mm - **659 €**

LUNA



LUNA

Luna attire par son cadran à géométrie variable et ses lignes tendues. Un design raffiné des plus graphiques.

Luna draws the attention with its variable geometric dial and sleek lines. A refined graphic design.



17457B01
LUNA

Quartz Movement
5 ½ Ronda 751 - Swiss Movement
Acier Inox 316 L - Stainless Steel
Sapphire Crystal - Water Resistant 50 m
Épaisseur - Thickness: 6,60 mm
Boucle Déployante - Folding Buckle.

24 x 24 mm - **449 €**



17457BT01
LUNA

Quartz Movement
5 ½ Ronda 751 - Swiss Movement
Acier Inox 316 L - Stainless Steel
PVD Plaqué Or Jaune - Yellow Gold PVD
Sapphire Crystal - Water Resistant 50 m
Épaisseur - Thickness: 6,60 mm
Boucle Déployante - Folding Buckle.

24 x 24 mm - **499 €**



INDEX

Référence	Prix	Page	Référence	Prix	Page
10630B28	499 €	146	12248AP08MA	389 €	137
10630B59	549 €	147	12255T35	499 €	53
10630BT28	599 €	146	12288A12GD	499 €	29
10630BT59	649 €	147	12288A15CB	599 €	29
10630BTR28	599 €	146	12288A15GD	499 €	29
10630BTR59	649 €	147	12288B15	599 €	29
10638/22GO	399 €	113	12288G15CA	659 €	30
10638/P22GO	459 €	113	12288G33TCA	659 €	30
10638/T22GO	439 €	113	12443AP01	299 €	138
10638AP08	399 €	112	12443AP08	339 €	138
10638P08	459 €	112	12443AP28	299 €	138
10638T08	439 €	112	12443P01	359 €	138
1222AP15	799 €	45	12443P08MA	389 €	138
1222SQ75	1 799 €	43	12443P28MA	359 €	138
1222T15BL	849 €	45	12722AP15	559 €	46
12245/B42	579 €	70	12722T15BL	599 €	46
12245B14	579 €	70	12747AP11GD	559 €	109
12245B15	579 €	70	12747AP12	559 €	109
12245B16	579 €	70	12747AP17TR	559 €	109
12246A15CA	599 €	73	12747PR11GD	599 €	109
12246A16CA	599 €	75	14255T35	499 €	53
12246A18CA	599 €	75	14288AP19CW	599 €	34
12246B15	599 €	73	14288AP19GD	499 €	34
12246B16	599 €	75	14288AP89CW	699 €	34
12246B18	599 €	75	14288AP89FU	599 €	34
12248AP08	339 €	137	14288B15	579 €	35

Référence	Prix	Page	Référence	Prix	Page
14288B19	599 €	35	1658AP89CW	1 049 €	23
14288B89	699 €	35	1658AP89GD	949 €	23
1445/B15	1 490 €	63	1658AP90B	1 049 €	23
1445/B25	1 490 €	63	1658BSQ12	1 999 €	22
14545B19	599 €	71	1658SQ12GD	1 899 €	22
14545B19T	629 €	71	16845AP01	299 €	139
14545B25	549 €	71	16845AP28	299 €	139
1545B15	749 €	67	16845P01	359 €	139
1545B19	799 €	67	16845P08MA	389 €	139
1545B19T	829 €	67	16845P28MA	359 €	139
1545B25	749 €	67	16873/BP59	659 €	171
1547/TN12GP	1 290 €	103	16873B08	499 €	170
1630B28	799 €	143	16873B59	559 €	171
1630B59	849 €	145	16873BP08	599 €	170
1630BT28	899 €	143	16873BPR08	599 €	170
1630BT59	949 €	145	16915/11B	299 €	134
1645/B42	849 €	65	16915/11GO	299 €	134
1645B14	849 €	66	16915AP19B	349 €	134
1645B15	849 €	65	16915AP19GD	349 €	134
1645B16	849 €	65	16922AP19BL	499 €	49
1645BN14	999 €	66	16922AP60BL	499 €	49
1647AP15BR	799 €	104	16922B19	599 €	50
1647AP16BR	799 €	104	16922B60	599 €	50
1647P11MA	849 €	105	16922BP15	699 €	51
1647P16BR	849 €	105	16922BP19	739 €	51
1658AP89B	1 049 €	23	16922BT15	659 €	50

Référence	Prix	Page	Référence	Prix	Page
16922BT19	699 €	50	17137PR11GD	369 €	160
16922P15BL	559 €	49	17137TR11MD	329 €	160
16922T15BL	499 €	49	17206B11	299 €	155
17037/09BVL	359 €	164	17206B14	299 €	155
17037/21G0	299 €	163	17206B19	329 €	155
17037AP01GD	299 €	162	17206BP11	359 €	155
17037AP01GDL	359 €	162	17206BP14	359 €	155
17037P01GD	369 €	162	17206BP19	389 €	155
17037P01GDL	399 €	162	17207B11	299 €	157
17037TR21MD	299 €	163	17207B14	299 €	157
17037TR21MDL	329 €	163	17207BP11	359 €	157
17116/B01N	499 €	130	17207BP14	359 €	157
17116/B15	499 €	131	17426B49	499 €	151
17116/B89	599 €	131	17426B59	499 €	151
17116/BP01N	599 €	130	17426BP49	599 €	151
17116/BP89	699 €	131	17426BP59	599 €	151
17116/BT01N	549 €	130	17430B28	449 €	148
17116/BT89	649 €	131	17430B59	499 €	149
17137AP08B	329 €	159	17430BT28	549 €	148
17137AP08GD	329 €	159	17430BT59	599 €	149
17137AP11BV	329 €	160	17433B08	459 €	172
17137AP11GD	329 €	160	17433B59	529 €	172
17137AP19B	369 €	161	17433BPR08	559 €	172
17137AP19GD	369 €	161	17436B19	499 €	153
17137AP19MDL	399 €	161	17436B49	499 €	153
17137P08GD	369 €	159	17436BP19	599 €	153

Référence	Prix	Page	Référence	Prix	Page
17436BP49	599 €	153	17473/BPR08	659 €	173
17437AP08BV	329 €	165	17478AP08	379 €	115
17437AP08MD	329 €	165	17478AP08BL	399 €	115
17437AP21B	329 €	166	17478AP22BL	379 €	116
17437AP21GD	329 €	166	17478AP22GD	359 €	116
17437AP21PYT	329 €	166	17478B08	479 €	117
17437AP21PYTL	359 €	166	17478B22	459 €	118
17437AP29B	359 €	167	17478B59	499 €	117
17437AP29BL	359 €	167	17478BP08	569 €	117
17437AP29MDL	389 €	167	17478BP22	539 €	118
17437P08PYT	369 €	165	17478BP59	599 €	117
17437P08PYTL	399 €	165	17478BT08	529 €	117
17438AP08	379 €	119	17478BT22	499 €	118
17438AP08BL	399 €	119	17478BT59	559 €	117
17438AP22BL	379 €	119	17478P08	429 €	115
17438AP22GD	359 €	119	17478P22GD	399 €	116
17438T08	399 €	119	17478T22GD	379 €	116
17438T22GD	379 €	119	17493/B08	559 €	169
17457B01	449 €	175	17493/B19	599 €	169
17457BT01	499 €	175	17497AP08B	299 €	125
17468AP08	379 €	114	17497AP08GD	299 €	125
17468AP22GD	359 €	114	17497AP29BV	329 €	125
17468P08	429 €	114	17497AP29GR	329 €	125
17468T08	399 €	114	17497P08GD	329 €	125
17473/B08	559 €	173	17497PR29GR	359 €	125
17473/BP08	659 €	173	17499/29GR	369 €	126

Référence	Prix	Page	Référence	Prix	Page
17499/PR29GR	399 €	126	18384/BT29	659 €	55
17499AP08GD	339 €	126	18384/BT89	799 €	57
17499P08GD	369 €	126	18384/BTR19	699 €	56
17577AP04N	399 €	120	18384/BTR29	659 €	55
17577P04N	449 €	120	18384/BTR89	799 €	57
17577PR04BR	449 €	121	18397/PR29GR	429 €	124
1764/42	1 290 €	38	18397AP08B	359 €	123
1764/42B	1 290 €	38	18397AP08GD	359 €	123
1764AP11BL	1 159 €	39	18397AP29B	389 €	124
1764T11BR	1 159 €	39	18397AP29BV	389 €	124
1768A15CB	1 049 €	21	18397AP29GR	389 €	124
1768A15GD	949 €	21	1845BSQ12	1 999 €	61
1768B15	1 049 €	21	1845BSQ14	1 999 €	61
1768G15CA	1 099 €	21	1868BSQ12	2 099 €	19
1774AN14CA	1 349 €	37	1868SQ15CB	2 099 €	19
1774BL15CB	1 349 €	37	1938/08GO	1 290 €	111
1788CTN14CA	1 999 €	17	19416/B01N	499 €	130
1788CTN14CY	1 999 €	17	19416/B15	499 €	129
1788CTN15CB	1 999 €	17	19416/BP01N	599 €	130
18247/11GO	559 €	107	19416/BP14N	599 €	129
18247/15GO	559 €	107	19416/BT01N	549 €	130
18247AP12	499 €	107	19416/BT14N	549 €	129
18247AP17TRGD	499 €	107	19515AP12B	299 €	135
18384/B19	599 €	56	19515AP12GD	299 €	135
18384/B29	559 €	55	19515AP15B	299 €	133
18384/B89	699 €	57	19515AP15GD	299 €	133

Référence	Prix	Page	Référence	Prix	Page
19515AP16B	299 €	133	37645A15CA	799 €	69
19515AP16GD	299 €	133	37645B15	799 €	69
19522AP15	459 €	47	37654T35	699 €	53
19522T15BL	499 €	47	37658AP15CB	759 €	24
19597/08B	359 €	127	37658AP15GD	659 €	24
19597/08GO	359 €	127	37688A35CB	799 €	27
19597/14B	389 €	127	37688A35GD	699 €	27
19597/14GO	389 €	127	37688A42GD	699 €	25
268A65	2 499 €	20	37688AG44	759 €	28
268B42	2 599 €	20	37688AG65	759 €	28
288CTN14CA	3 499 €	15	37688B35	799 €	27
288CTN14CY	3 499 €	15	37688B42	799 €	25
35647AP12GD	649 €	106	37688G33TCA	899 €	28
35647AP17TRGD	649 €	106	BRAC17048A02	90 €	90
35664AP25	749 €	41	BRAC17048A100	90 €	90
35664AP25B	849 €	41	BRAC17048A101	90 €	90
35664AP25CB	849 €	41	BRAC17048A102	90 €	89
35688AP19CW	849 €	31	BRAC17048A103	90 €	91
35688AP19GD	749 €	31	BRAC17048A104	90 €	91
35688AP89FU	849 €	31	BRAC17048A106	90 €	90
35688B19	849 €	33	BRAC17048A107	90 €	89
35688B89	949 €	33	BRAC17048A108	90 €	90
35688BTR19	949 €	33	BRAC17048A109	90 €	90
35688BTR89	1 049 €	33	BRAC17048A110	90 €	91
37645/B14	799 €	69	BRAC17048A111	90 €	91
37645/B42	799 €	69	BRAC17048A18	90 €	91

Référence	Prix	Page	Référence	Prix	Page
BRAC17048A189	120 €	93	BRAC17048A50	90 €	88
BRAC17048A19	90 €	88	BRAC17048A53	90 €	89
BRAC17048A190	120 €	94	BRAC17048A55	90 €	89
BRAC17048A192	120 €	93	BRAC17048A56	90 €	90
BRAC17048A193	120 €	93	BRAC17048A57	90 €	89
BRAC17048A194	120 €	94	BRAC17048A58	90 €	90
BRAC17048A195	120 €	93	BRAC17048A59	90 €	89
BRAC17048A196	120 €	94	BRAC17048A61	120 €	95
BRAC17048A198	120 €	94	BRAC17048A63	120 €	94
BRAC17048A199	120 €	93	BRAC17048A64	120 €	94
BRAC17048A20	90 €	89	BRAC17048A66	120 €	94
BRAC17048A22	90 €	89	BRAC17048A67	120 €	93
BRAC17048A23	90 €	89	BRAC17048A69	120 €	94
BRAC17048A25	90 €	91	BRAC17048A70	120 €	95
BRAC17048A30	90 €	91	BRAC17048A71	120 €	95
BRAC17048A33	90 €	89	BRAC17048A72	120 €	93
BRAC17048A35	90 €	90	BRAC17048A73	120 €	93
BRAC17048A36	90 €	90	BRAC17048A74	120 €	94
BRAC17048A37	90 €	88	BRAC17048A76	120 €	93
BRAC17048A39	90 €	90	BRAC17048A78	120 €	94
BRAC17048A40	90 €	91	BRAC17048A79	120 €	95
BRAC17048A42	90 €	90	BRAC17048A80	120 €	94
BRAC17048A45	90 €	88	BRAC17048A81	120 €	93
BRAC17048A46	90 €	91	BRAC17048A82	120 €	94
BRAC17048A47	90 €	89	BRAC17048A91	120 €	93
BRAC17048A49	90 €	89	BRAC17048A92	120 €	93

Référence	Prix	Page	Référence	Prix	Page
BRAC17048AP	180 €	91	H17444AP04	439 €	81
BRAC17048P02	120 €	99	H17444AP09	459 €	81
BRAC17048P19	120 €	99	H17444APS05	599 €	83
BRAC17048P20	120 €	99	H17444APS06	599 €	83
BRAC17048P23	120 €	99	H17444P09	499 €	97
BRAC17048P72	150 €	99			
BRAC17048P81	150 €	99			
BRAC17048P82	150 €	99			
BRAC17048P92	150 €	99			
BRAC17048T	250 €	99			
BRAC17443AP2	180 €	91			
BRAC17443P	290 €	99			
BRAC17444AP	180 €	91			
H17048AP01	389 €	84			
H17048AP26Y01	1 569 €	86			
H17048AP26Y89	1 769 €	86			
H17048AP28	389 €	84			
H17048AP29	449 €	85			
H17048AP59	449 €	85			
H17048AP89	589 €	85			
H17048P28	439 €	97			
H17048P79	639 €	97			
H17443AP01	389 €	87			
H17443AP19	449 €	87			
H17443AP29	449 €	87			
H17444AP02	439 €	81			

HERBELIN

HORLOGER CONTEMPORAIN DEPUIS 1947

Suivez notre actualité

Follow us



9 rue de la 1^{re} Armée
25140 CHARQUEMONT - FRANCE
Tél. : +33 (0)3 81 68 67 67
contact@herbelin.com
www.herbelin.com